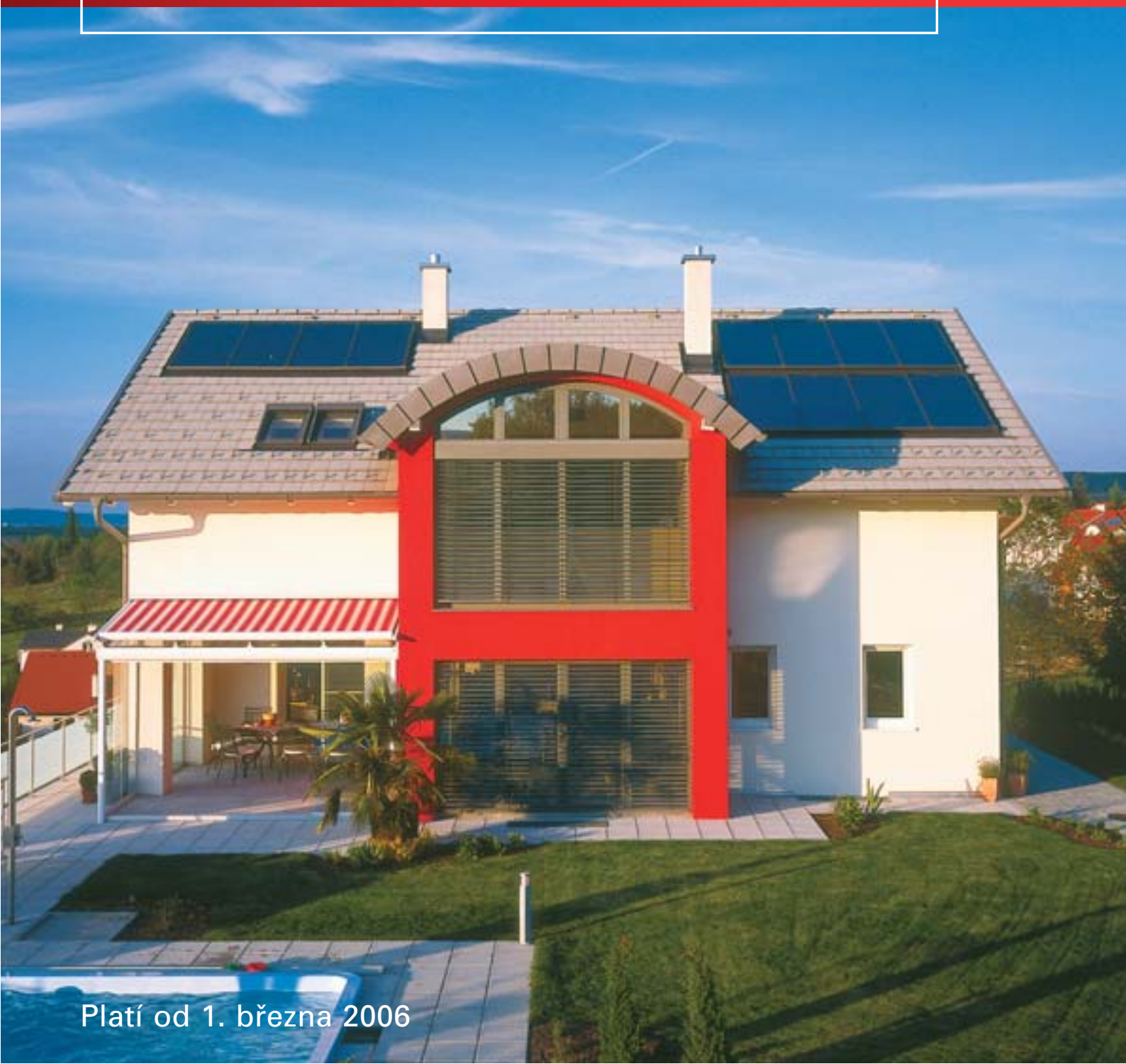


STŘECHA, TO JE **BRAMAC**

Přehled a ceník prvků - 2006  
**Střešní systém Bramac  
včetně doplňků**



Platí od 1. března 2006



**Tegalit,**  
břidlicově černá





Solární kolektor  
Bramac

# Obsah

<b>Bramac to je jistota</b>	<b>5</b>
<b>Bramac Protector</b> - nová povrchová úprava	<b>7</b>
<b>Systém Bramac</b> - přehled	<b>8</b>
<b>Betonové zboží</b> - přehled barev	<b>10</b>
<b>Technické údaje</b> - přehled	<b>12</b>
<b>Solární kolektor Bramac</b> - <b>NOVINKA</b>	<b>14</b>
<b>Okapový systém StabiCor</b>	<b>15</b>
<b>Bramac MAX</b>	<b>16</b>
<b>Tegalit</b> - <b>NOVINKA</b>	<b>17</b>
<b>Alpská taška</b>	<b>18</b>
<b>Alpská taška Classic</b>	<b>19</b>
<b>Moravská taška <i>plus</i></b>	<b>20</b>
<b>Římská taška</b>	<b>21</b>
<b>Bobrovka</b>	<b>22</b>
<b>Doplňková opatření</b>	<b>24</b>
<b>Ceník</b> - přehled cen	<b>25</b>
<b>Balené množství na paletě</b> - váha palety	<b>49</b>
<b>Všeobecné dodací a prodejní podmínky</b>	<b>52</b>
<b>Záruka na funkčnost střešního systému Bramac</b>	<b>54</b>



**Moravská taška *plus*,**  
cihlově červená



# Bramac to je jistota

## **Střešní tašky Bramac poskytují jistotu na nejvyšší úrovni**

## **Střešní tašky Bramac - široká paleta možností**

### **Ve výrobě**

Jen to nejlepší je dost dobré. Firma Bramac používá výhradně vysoce jakostní suroviny: písek, vodu, portlandský cement a pigmenty oxidu železa. Na rozdíl od jiných střešních krytin se pevnost betonových střešních tašek s časem zvyšuje, a zajišťuje tak jejich dlouhou životnost.

### **Ve funkci**

Tvarově přesné střešní tašky Bramac spolu s originálním systémem střešních doplňků zajišťují nejvyšší ochranu proti vnikání srážkové vody i u střeš s nižším sklonem, nejvyšší nosnost při zatížení sněhem a také nejvyšší odolnost při bouři, větru a krupobíti.

Pokud se rozhodnete pro střeš z tašek Bramac, můžete využít široké palety možností. Na výběr máte 7 modelů s různou povrchovou úpravou v několika různých barvách. Ať už se rozhodnete pro klasiku v červené či černé barvě, nebo raději zvolíte méně obvyklou zelenou, šedou či modrou a nebo budete chtít Vaší střeše dodat zajímavý a velmi působivý nádech patiny volbou žlhané barvy památkově červené, ať už zvolíte jakýkoliv model, vždy bude střeš Bramac korunou Vašeho domu. Ochrana domu a bezpečnost střešy spojená se zajímavým optickým působením široké nabídky tvarů a barev – to je filozofie firmy Bramac.

### **Rozsáhlý výběr**

Ke každému ze sedmi modelů střešních tašek v několika různých barvách existuje kompletní

### **V každodenním životě**

Střešní tašky Bramac chrání po celý rok konstrukci domu a zároveň vytvářejí pod střešou nejvyšší míru pohody a komfortu. Vůči životnímu prostředí šetrná výroba střešních tašek Bramac chrání přírodu a přispívá tím také k budoucí kvalitě prostředí pro život našich dětí.

### **Střešní tašky Bramac chrání se zárukou**

Firma Bramac poskytuje po dobu 30 let až do posledního dne neomezenou „záruku“ na kvalitu (ve smyslu ČSN EN 490) a mrazuvzdornost pro všechny betonové střešní tašky Bramac.

program originálních střešních doplňků, sestávající z více než 90 prvků funkčně a barevně sladěných.

### **Funkčnost**

Nabídka sahá od protisněhových tašek a sněholamů přes uzávěry hřebene a tašky z plexiskla až po pojistnou hydroizolaci, která spolehlivě chrání před vnikáním větru a vlhkosti. Firma Bramac nabízí možnost získání 15leté záruky na funkčnost střešního systému.

### **Přesné lícování**

Pouze originální střešní příslušenství Bramac, výsledek rozsáhlých výzkumných a vývojových prací a praktických zkoušek provedených jak ve větrném tunelu tak i v přírodě, zaručuje optimální lícování všech napojení, ukončení i střešních průchodů.





**Alpská taška,**  
cihlově červená



# Bramac Protector

## Nová povrchová úprava s 5násobnou ochranou

NOVÁ POVRCHOVÁ ÚPRAVA  
**PROTECTOR**  
S 5NÁSOBNOU OCHRANOU

**1.**

**Zvýšená ochrana před zašpiněním**  
Povrchová úprava Protector chrání dokonce i před neviditelnými agresory, jako jsou průmyslové a automobilové zplodiny nebo kyselé deště.

**2.**

**Zvýšená ochrana před mechem a řasami**  
Nežádoucí mechy a řasy nemají možnost se na povrchové úpravě Protector udržet. Mechy a řasy patří do přírody, ale ne na střechu.

**3.**

**Zvýšená ochrana proti běžným povětrnostním vlivům**  
Nová povrchová úprava je mimořádně odolná vůči mechanickému namáhání otěrem a oděrem, jehož příčinou bývají běžné povětrnostní vlivy: sníh, mráz, vítr nebo déšť.

**4.**

**Dlouhodobá ochrana původní barevnosti**  
Povrchová úprava Protector je svým složením neobyčejná. Jen tak se i po letech můžete těšit z původní barvy krytiny.

**5.**

**Zvýšená ochrana před extrémními vlivy životního prostředí**  
S extrémními vlivy se setkáváme stále častěji. Ani bouřky, kroupy, průtrž mračen či velká horka povrchovou úpravu Protector nenaruší.

## Nová, vylepšená povrchová úprava Protector

Filozofii - být vždy a všude o krok vpřed - odpovídá vývoj firmy Bramac: nová povrchová úprava Protector. Pod názvem Protector (z angl. ochránce) - představuje firma Bramac nový standard střešních krytin. Zvýšená ochrana před zašpiněním a dlouhodobá barevná stálost jsou mimořádné přednosti nové generace střešních krytin. Vysoká odolnost povrchové úpravy zároveň snižuje rizika vyplývající z negativních vlivů životního prostředí, z působení povětrnostních vlivů a nárůstu mechu a řas. Tohoto výrazného zlepšení kvality povrchové úpravy střešních tašek Bramac bylo dosaženo nánosem třetí vrstvy povrchové úpravy, která působí jako ochranná vrstva již provedených povrchových úprav díky své pevnosti a tvrdosti a zároveň působením chemicko-fyzikálních vazeb s podkladem zaplní veškeré póry na povrchu tašek. Výsledkem je hladký povrch tašky s tvrdou vrstvou, která je mimořádně odolná vůči mechanickému namáhání otěrem a oděrem, který vyvolává např. zmrzlý sníh a led či trvale působící drobné prachové částice unášené větrem. Na hladkém povrchu tašky se velmi obtížně usilují zárodky mechu, hladký povrch se velmi dobře omývá deštěm, takže povrch krytiny zůstává dlouhodobě jako nový.

## Výsledek testu:

Na základě mezinárodně uznávaného testu s aktivním uhlím, provedeného nezávislým rakouským institutem, dosáhla krytina s novou povrchovou úpravou Protector skvělých výsledků: na tradiční střešní tašce zůstal povrch znečištěný (viz obr.), oproti tomu na střešní tašce Bramac s novou povrchovou úpravou Protector nejsou vidět téměř žádné zbytky znečištění. Modely s novou povrchovou úpravou Protector jsou lépe chráněny.



Povrch tradiční střešní tašky: silně znečištěný



Povrch krytiny Bramac s povrchovou úpravou Protector: téměř neviditelné stopy znečištění

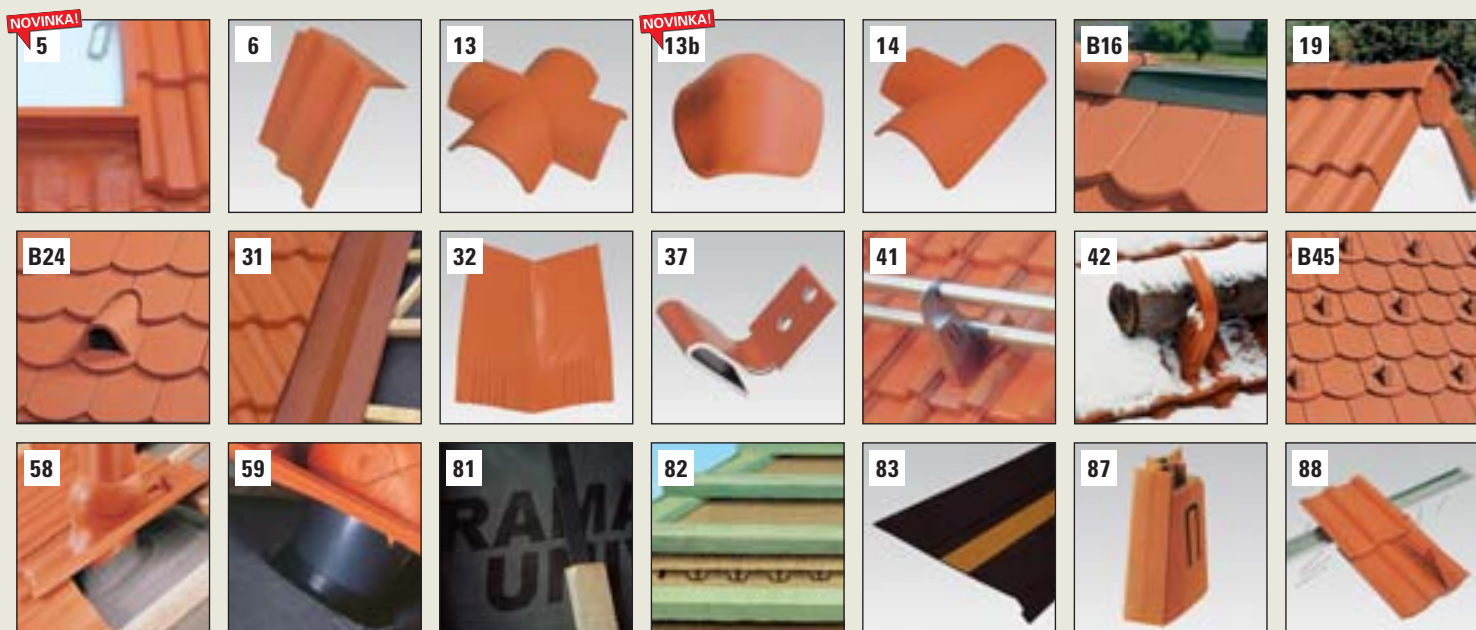
NOVÁ POVRCHOVÁ ÚPRAVA  
**PROTECTOR**  
S 5NÁSOBNOU OCHRANOU

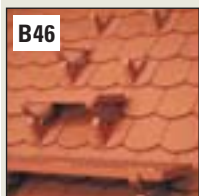
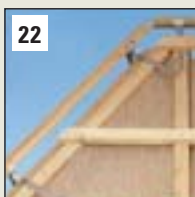
# System Bramac - přehled

Každá střecha je tak dokonalá,  
jak dokonalý je její systém



model střechy pokryt krytinou Alpská taška Classic





- 1 Taška základní 1/1
- 2 Taška půlená 1/2
- 3/4 Krajní taška levá/pravá
- T3/4\* Tegalit krajní taška levá/pravá půlená 1/2
- 5 Zakončovací taška
- 6 Taška pultu základní 1/1
- 7\*/8\* Rohová taška pultu levá/pravá
- 9\* Taška pultu půlená 1/2
- 10 Hřebenáč
- 11 Koncový hřebenáč
- 12 Rozdělovací hřebenáč
- 13 Spojovací hřebenáč - typ X
- 13b Spojovací hřebenáč - typ XS
- 14 Spojovací hřebenáč - typ T
- 15 Větrací pás hřebene
- 16\* Větrací pás hřebene/nároží pro CL, TE, CR (pouze šedá barva)
- B16 Krycí pás hřebene
- 17 Přichytka hřebenáče
- 18 Uzávěra hřebene betonová
- 19 Uzávěra hřebene PVC
- 20 Metalroll - větrací pás nároží
- 21 Figaroll - větrací pás hřebene a nároží
- 22 Držák latě (pro hřeben, pro nároží)
- 23 Hřeb pro koncový a rozdělovací hřebenáč
- 24 Odvětrávací taška
- B24 Odvětrávací komplet pro bobrovku
- 25\* Větrací mřížka
- 26 Větrací mřížka univerzální
- 27 Větrací pás okapní - 100 mm
- 28\* Větrací pás okapní - 80 mm
- 29\* Hliníkový pás úžlabí (šířka 64 cm)
- 30 Hliníkový pás úžlabí standard (šířka 50 cm)
- 31 Profilované úžlabí pozinkované
- 32 Adaptér k profilovanému úžlabí
- 33 Spojovací pás úžlabí
- 34 Utěšňovací klínový pás 40 x 70 mm samolepicí
- 35\* Utěšňovací klínový pás 30 x 60 mm samolepicí
- B36\* Utěšňovací pás 30 x 30 mm samolepicí
- 37 Příponka hliníkového pásu úžlabí
- 38 Protisněhová taška
- 39 Taška sněholamu kovová
- 40 Držák mříže sněholamu
- 41 Držák trubkového sněholamu
- 42 Držák kulatiny
- 43 Mříž sněholamu
- 44\* Svorka mříže sněholamu
- B45 Protisněhový hák
- 46 Nosná taška stoupací plošiny
- T46\* Nosná taška kovová - Tegalit
- B46 Nosná taška stoupací plošiny - bobrovka
- 47 Držák stoupací plošiny
- 48 Stoupací plošina š. 41 cm
- 49 Stoupací plošina š. 88 cm
- 50 Taška z plexiskla
- 51\* Luminex TOP (otvor 48,5x72,5 cm)
- 52\* Luminex MAX (otvor 53x59,5 cm)
- 53\* Luminex UNI (otvor 48x51 cm)
- 54 Luminex AT (otvor 48x51 cm)
- 55\* Náhradní plexisklo k Luminexu UNI, AT
- 55b\* Náhradní klička k oknu Luminex
- 56 Pružná spojka odvětrání (Js 100, Js 125)
- 57 Redukční prvek (Js 100/70)
- 58 Flexiroll
- 59 Souprava pro napojení na pojistnou hydroizolaci (Js 100, Js 125)
- 60 Komplet odvětrání DuroVent (Js 100, Js 125)
- 61\* Komplet pro sanitární odvětrání DuroVent (Js 100, Js 125)
- 62 Komplet pro anténu DuroVent
- 63 Komplet pro odkouření turbokotle DuroVent (Ø 116, 128 mm)
- 64\* Přichytka tašky pozinkovaná (7 cm) - AT, CL, CR
- 65\* Přichytka tašky pozinkovaná (8 cm) - MAX, MP, MT, RT
- B66\* Přichytka bobrovky
- 67\* Hřebík 45 mm pozinkovaný
- 68\* Hřebík 80 mm pozinkovaný
- 69 Wakaflex
- 70 Krycí lišta Wakaflexu
- 71 Šroub k liště Wakaflexu
- 72\* Těsnící tmel K
- 73\* Nediřuzní fólie Bramac VEL
- 74\* Difuzní fólie Bramac PRO
- 75\* Difuzní fólie Bramac UNI
- 76\* Difuzní fólie Bramac UNI-S
- 77\* Difuzní fólie Bramac TOP
- 78\* Lepicí tmel pro fólie Bramac TOP
- 79\* Unoroll - jednostranně samolep. páska
- 80\* Lepicí páska DivoTape
- 81 Těsnící páska pod kontralátě - oboustranně lepicí páska
- 82 Větrací vsuvka
- 83 Okapnice
- 84 Hromosvodová taška
- 85 Hromosvodový hřebenáč
- 86\* Nástavec pro příčné vedení hromosvodu
- 87 Modulový držák
- 88 Sada bezpečnostního háku
- 89 Taška bezpečnostního háku
- 90\* Barva do malty
- 91 Ozdobný kohout
- 92 Solární kolektor Bramac (BSK 4,6,8,10)
- S Okapový systém StabiCor

Poznámky:

\* Prvek není vyobrazen

# Betonové zboží

## Přehled barev

### Velkoformátové tašky

#### Bramac MAX\*



cihlově červená



červenohnědá



tmavohnědá



břidlicově černá

**NOVINKA!**

#### Tegalit s povrchovou úpravou Protector

NOVÁ POVRCHOVÁ ÚPRAVA  
**PROTECTOR**  
S SNÁSOBNOU OCHRANOU



cihlově červená



břidlicově černá



šedá

#### Alpská taška s povrchovou úpravou Protector

NOVÁ POVRCHOVÁ ÚPRAVA  
**PROTECTOR**  
S SNÁSOBNOU OCHRANOU



cihlově červená



červenohnědá



tmavohnědá



břidlicově černá

#### Alpská taška Cristal\*



přírodně šedá \*\*

#### Alpská taška Classic s povrchovou úpravou Protector

NOVÁ POVRCHOVÁ ÚPRAVA  
**PROTECTOR**  
S SNÁSOBNOU OCHRANOU



cihlově červená



červenohnědá



tmavohnědá



břidlicově černá



světle zelená \*\*



tmavě zelená \*\*



tmavě modrá \*\*



šedá \*\*

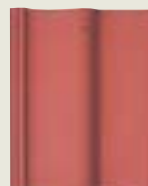
## Velkoformátové tašky

### Moravská taška *plus*\*



cihlově červená    červenohnědá    tmavohnědá    břidlicově černá

### Moravská taška\*



cihlově červená



### Římská taška s povrchovou úpravou Protector



cihlově červená    červenohnědá    tmavohnědá    břidlicově černá    památk. červená    světle zelená \*\*    tmavě zelená \*\*

## Maloformátové tašky

### Bobrovka\*



cihlově červená    červenohnědá    tmavohnědá    břidlicově černá    památk. červená    světle zelená \*\*

### Zdvojená bobrovka\*



cihlově červená    břidlicově černá    památkově červená

#### Poznámky:

\* bez povrchové úpravy Protector

\*\* nestandardní barvy - dodací lhůta těchto barev je 6 týdnů od potvrzení zakázky

# Technické údaje

**NOVINKA!**

**Bramac MAX**

**Tegalit**

**Alpská taška  
(AT Cristal\*\*)**






**Alpská taška  
Classic**



## Technické údaje

<b>Minimální sklon*</b>	12°	15°	12°	12°
<b>Bezpečný sklon</b>	22°	25°	22°	22°
<b>Spotřeba na m<sup>2</sup></b>	cca 7,5 ks	cca 10 ks	cca 10 ks	cca 10 ks
<b>Hmotnost/ks</b>	5 kg	5,2 kg	4,3 kg	4,3 kg
<b>Hmotnost/m<sup>2</sup></b>	cca 37,5 kg	cca 52 kg	cca 43 kg	cca 43 kg
<b>Závěsná délka</b>	458 mm	398 mm	398 mm	398 mm
<b>Krycí šířka</b>	330 mm	300 mm	300 mm	300 mm
<b>Rozměry</b>	365 x 480 mm	330 x 420 mm	330 x 420 mm	330 x 420 mm
<b>Výška profilu</b>	38 mm	0 mm	25 mm	25 mm
<b>Vzdálenost latí (v závislosti na sklonu střechy)</b>	37 - 40,5 cm	31,5 - 34 cm	31,5 - 34 cm	31,5 - 34 cm
<b>Povrch</b>	hladký s nástřikem disperzní barvou	hladký s povrchovou úpravou „PROTECTOR“	granulovaný s povrchovou úpravou „PROTECTOR“ (AT Cristal - granulovaný bez povrch. úpr. „PROTECTOR“)	hladký s povrchovou úpravou „PROTECTOR“
<b>Standardní barvy</b>	cihlově červená červenohnědá tmavohnědá břidlicově černá	cihlově červená břidlicově černá šedá	cihlově červená červenohnědá tmavohnědá břidlicově černá	cihlově červená červenohnědá tmavohnědá břidlicově černá
<b>Nestandardní barvy**</b>			(AT Cristal - přírodně šedá)	světle zelená tmavě zelená tmavě modrá šedá
<b>Cena za 1m<sup>2</sup> základ. tašek bez DPH (standardní barvy)</b>	220,50	284,00	260,00	236,00

# 30letá záruka na betonové zboží = Vaše jistota

Moravská taška <i>plus</i>	Moravská taška	Římská taška	Bobrovka	Zdvojená bobrovka
				
12°	12°	12°	25°	25°
22°	22°	22°	30°	30°
cca 10 ks	cca 10 ks	cca 10 ks	cca 36 ks	cca 18 ks
4,3 kg	4,3 kg	4,8 kg	2,2 kg	4,7 kg
cca 43 kg	cca 43 kg	cca 48 kg	cca 79 kg	cca 84,5 kg
398 mm	398 mm	398 mm	368 mm	368 mm
300 mm	300 mm	300 mm	170 mm	340 mm
332 x 420 mm	332 x 420 mm	332 x 420 mm	168 x 420 mm	338 x 420 mm
35 mm	35 mm	37 mm	0 mm	0 mm
31,5 - 34 cm	31,5 - 34 cm	31,5 - 34 cm	šupinové krytí 15,5 - 17 cm korunové krytí 31 - 34 cm	šupinové krytí 15,5 - 17 cm korunové krytí 31 - 34 cm
hladký s nástřikem disperzní barvou	hladký bez povrchové úpravy	hladký s povrchovou úpravou „PROTECTOR“	hladký s nástřikem disperzní barvou	hladký s nástřikem disperzní barvou
cihlově červená červenohnědá tmavohnědá břidlicově černá	cihlově červená	cihlově červená červenohnědá tmavohnědá břidlicově černá památkově červená	cihlově červená červenohnědá tmavohnědá břidlicově černá památkově červená	cihlově červená břidlicově černá památkově červená
		světle zelená tmavě zelená	světle zelená	
225,00	185,00	277,00	464,40	464,40

**NOVINKA!**

# Solární kolektor Bramac S integrovaným rámem



Solární kolektor Bramac s integrovaným rámem	BSK 4	BSK 6	BSK 8	BSK 10
<b>Technické údaje</b>				
Plocha	4,1 m <sup>2</sup>	6,1 m <sup>2</sup>	8,1 m <sup>2</sup>	10,1 m <sup>2</sup>
Vnější rozměry vč. střešního rámu	2,36 x 2,38 m	3,26 x 2,38 m	4,31 x 2,38 m	5,36 x 2,38 m
Hmotnost	120 kg	180 kg	240 kg	300 kg
Objem náplně absorberu (vč. vlnité trubky)	3,7 l	5,4 l	7,1 l	8,8 l
Sklon střechy	20 - 80°	20 - 80°	20 - 80°	20 - 80°

## Přednosti solárního kolektoru Bramac

- **Jednoduchá a rychlá montáž**, rozměry kolektoru jsou přizpůsobeny krytině Bramac - žádné řezání tašek
- **Bez dodatečného oplechování**
- **Výrazná úspora energie**: s pouhými 1,5 až 2 m<sup>2</sup> solárního kolektoru Bramac na osobu můžete pokrýt **až 70 % roční potřeby teplé vody**
- **Ekologický zdroj energie**: s kolektorem BSK 6 můžete také vy ušetřit ročně až 500 m<sup>3</sup> zemního plynu ~ 5300 kWh
- **Možnost získat státní dotace**
- **Spokojenost díky perfektnímu zpracování** a pěknému vzhledu - kolektor se osazuje do krytiny
- **Kolektor se standardně dodává současně s krytinou**
- **Vhodný také pro stávající střechy, použitelný pro všechny typy střešních krytin**
- **15letá záruka** na funkčnost střešního systému se vztahuje také na solární kolektory

## Technické údaje

Absorbér:	měď
Povrch absorberu:	vysoce selektivní vrstva
Absorbivita:	≥ 95 %
Emisivita:	≤ 5 %
Krycí rám:	hliník s povrchovou vrstvou 0,8 mm
Barva (krycího rámu):	šedohnědá RAL 8019
Sklo:	solární bezpečnostní sklo 4 mm, tvrzené, netříštivé
Izolace:	minerální vata neuvolňující plyny tl. 50 mm
Připojení:	flexibilní vlnité trubky z ušlechtilé oceli, 60 cm dlouhé, opatřené tepel. izolací, šroubení 3/4"
Max. účinnost:	81 %
<b>Oblast použití:</b>	<ul style="list-style-type: none"> <li>• <b>solární příprava teplé vody</b> (empirické pravidlo: cca 1,5 až 2 m<sup>2</sup> plochy kolektoru Bramac na osobu)</li> <li>• <b>podpora vytápění místnosti</b></li> <li>• <b>ohřev vody v bazénu</b></li> </ul>
Vhodné pro:	všechny druhy střešních krytin

# Okapový systém Stabikor

## Účinný doplněk Vaší střechy



### Dimenzování odvodňovacího systému

řídí se velikostí odvodňované střešní plochy v kolmém průmětu a počtem výtoků

### Doporučené použití

	Odvodňovaná půdorysná plocha střechy		
	do 60 m <sup>2</sup>	do 100 m <sup>2</sup>	do 170 m <sup>2</sup>
Žlab	125 mm	125 mm	150 mm
Odpadní trouba	70 mm	100 mm	100 mm

(hodnoty platí pro jeden výtok)

### Technické údaje

Materiál:	tvrzené PVC
Žlaby:	průměr 100 mm, 125 mm, 150 mm délka 2 m, 4 m
Odpadní trouby:	průměr 70 mm, 100 mm délka 0,5 m, 1 m, 2 m, 4 m

### Barvy



tmavohnědá



měděná

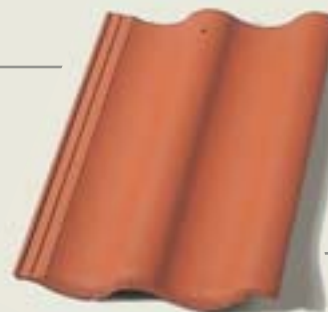


bílá

### Okapový systém StabiCor

Okapový systém StabiCor spolehlivě zajišťuje odvod dešťové vody. Montáž tohoto kompletního systému je velmi jednoduchá přímo na místě. StabiCor se vyznačuje vysokou stabilitou a pěkným vzhledem.

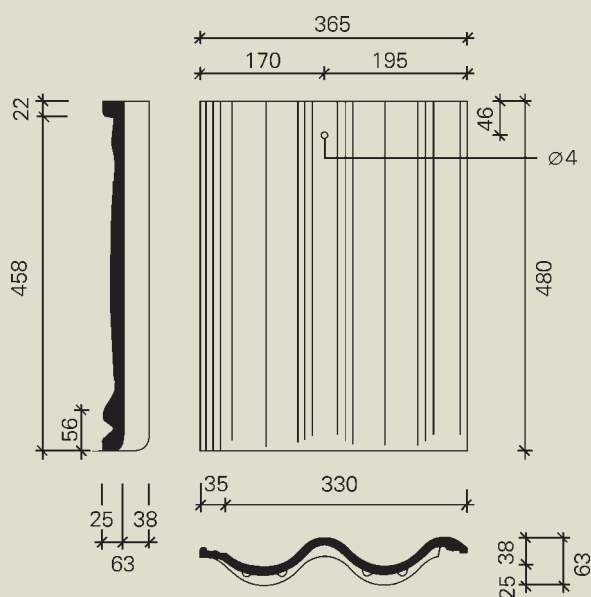
# Bramac MAX



## Bramac MAX (MAX)

Taška Bramac MAX je nové, hospodárné řešení pro všechny šikmé střechy. Je větší než všechny ostatní tašky, proto potřebujete pouze 7,5 kusů na m<sup>2</sup>. Významnou předností tašky Bramac MAX je snížení hmotnosti krytiny o 15 % bez omezení ostatních vlastností.

Vedle výrazného symetrického profilu se taška Bramac MAX vyznačuje vysokou přesností tvaru, hospodárností a životností.



## Technické údaje

Materiál:	vysoce kvalitní probarvený beton
Povrch:	hladký s nástřikem disperzní barvou
Spotřeba na 1 m <sup>2</sup> :	cca 7,5 ks
Krycí šířka:	330 mm
Závěsná délka:	458 mm
Rozměry:	365 x 480 mm
Hmotnost:	5 kg/ks (37,5 kg/m <sup>2</sup> )
Výška profilu d:	38 mm
Bezpečný sklon:	22°
Minimální sklon:	12° (nutná doplňková opatření - viz str. 24)

## Barvy



NOVINKA!

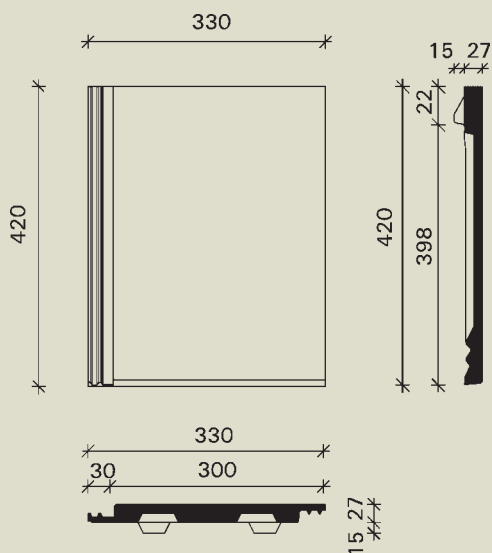
# Tegalit

NOVÁ PОВRCHOVÁ ÚPRAVA  
**PROTECTOR**  
S SNÁSOBNOU OCHRANOU



## Taška Tegalit (TE)

Velkoformátová betonová taška Tegalit je vyráběna, jako všechny betonové střešní tašky BRAMAC, z kvalitních přírodních surovin, plně automatizovanou výrobní technologií. Proto se i na tento model vztahuje 30letá záruka včetně záruky na mrazuvzdornost po dobu 30 let a 15letá záruka na funkčnost střešního systému. Betonové základní tašky a betonové tvarovky Tegalit jsou plně probarvené ve hmotě pigmenty na bázi oxidů železa a jsou opatřené povrchovou úpravou Bramac Protector.



## Technické údaje

Materiál:	vysoce kvalitní probarvený beton
Povrch:	hladký s povrchovou úpravou
Spotřeba na 1 m <sup>2</sup> :	cca 10 ks
Krycí šířka:	300 mm
Závěsná délka:	398 mm
Rozměry:	330 x 420 mm
Hmotnost:	5,2 kg/ks (52 kg/m <sup>2</sup> )
Výška profilu d:	0 mm (rovná taška bez profilu)
Bezpečný sklon:	25°
Minimální sklon:	15° (nutná doplňková opatření - viz str. 24)

## Barvy



cihlově červená    břidlicově černá    šedá

# Alpská taška



NOVÁ POVRCHOVÁ ÚPRAVA  
**PROTECTOR**  
S SNÁSOBNOU OCHRANOU

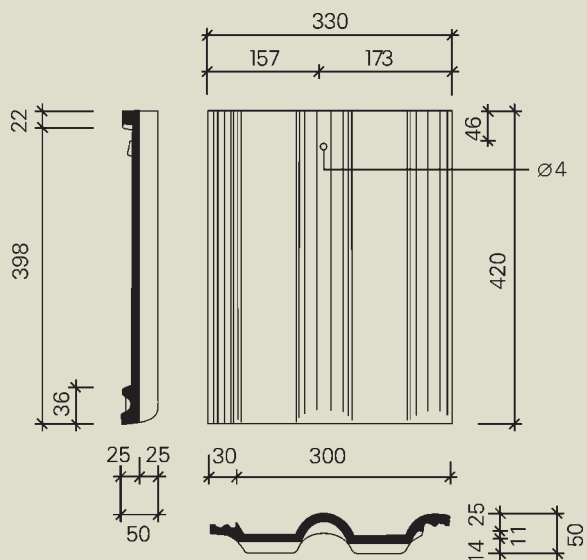


## Alpská taška (AT)

Alpská taška je jedinou betonovou střešní taškou na našem trhu s povrchovou úpravou granulátem – barveným křemičitým pískem. Se střechami pokrytými Alpskou taškou se můžete setkat na každém kroku – jak u novostaveb, tak i u rekonstruovaných objektů.

## Alpská taška Cristal (CR)

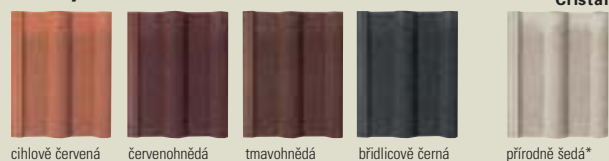
Její přírodně šedá barva se výborně přizpůsobí každému prostředí, budovám s nejrozmanitější formou, barvou fasády, velikostí a funkcí.



## Technické údaje

Materiál:	vysoce kvalitní probarvený beton
Povrch:	granulovaný s povrchovou úpravou
Spotřeba na 1 m <sup>2</sup> :	cca 10 ks
Krycí šířka:	300 mm
Závěsná délka:	398 mm
Rozměry:	330 x 420 mm
Hmotnost:	4,3 kg/ks (43 kg/m <sup>2</sup> )
Výška profilu d:	25 mm
Bezpečný sklon:	22°
Minimální sklon:	12° (nutná doplňková opatření - viz str. 24)

## Barvy



## Alpská taška Cristal\*

Materiál:	vysoce kvalitní beton
Povrch:	granulovaný bez povrchové úpravy

# Alpská taška Classic

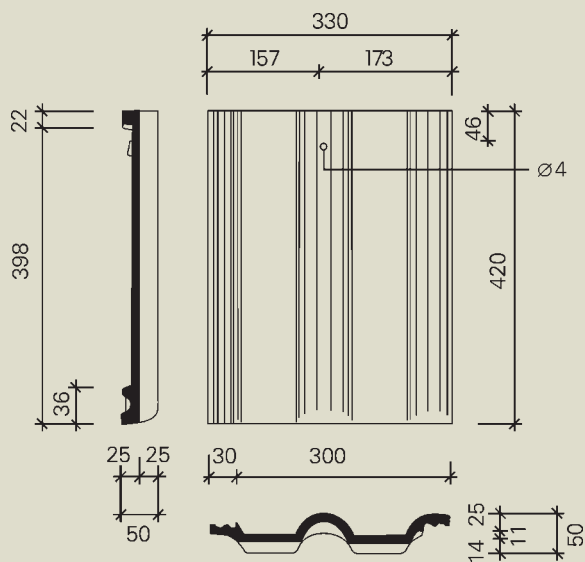


NOVÁ POVRCHOVÁ ÚPRAVA  
**PROTECTOR**  
S SNÁSOBNOU OCHRANOU



## Alpská taška Classic (CL)

Alpská taška Classic je charakteristická svým tvarem, ale na rozdíl od modelu Alpské tašky s granulátem má tato taška hladký povrch. Alpská taška Classic nabízí elegantní řešení pro nové stavby i rekonstrukce. Pro svůj symetrický tvar je nejoblíbenějším a nejpoužívanějším modelem na našich střeších.



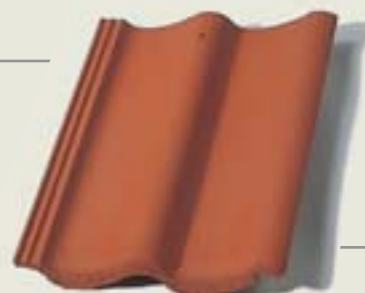
## Technické údaje

Materiál:	vysoce kvalitní probarvený beton
Povrch:	hladký s povrchovou úpravou
Spotřeba na 1 m <sup>2</sup> :	cca 10 ks
Krycí šířka:	300 mm
Závěsná délka:	398 mm
Rozměry:	330 x 420 mm
Hmotnost:	4,3 kg/ks (43 kg/m <sup>2</sup> )
Výška profilu d:	25 mm
Bezpečný sklon:	22°
Minimální sklon:	12° (nutná doplňková opatření - viz str. 24)

## Barvy



# Moravská taška *plus*

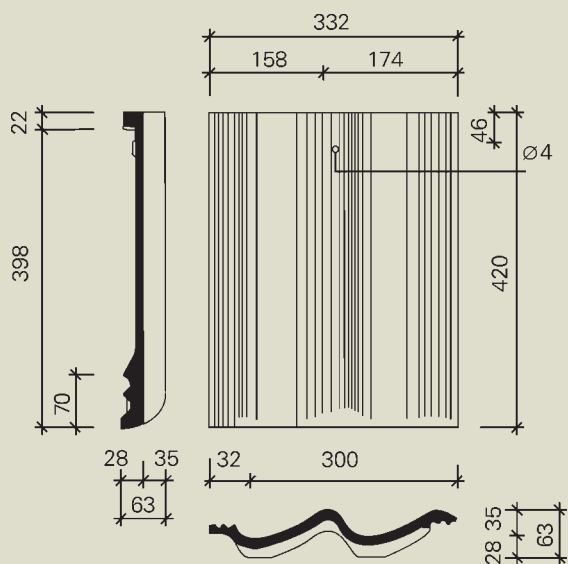


## Moravská taška *plus* (MP)

Asymetricky zvlněná Moravská taška *plus* vytváří na střeše působné efekty světla a stínu a dává střechám živý charakter. Bývá používána pro novostavby i rekonstruované objekty.

## Moravská taška (MT)

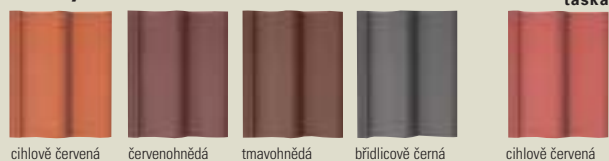
Její cihlově červená barva bez povrchové úpravy je vhodná především pro střechy bez nároku na vysokou estetickou hodnotu a budovy hospodářského charakteru.



## Technické údaje

Materiál:	vysoce kvalitní probarvený beton
Povrch:	hladký s nástřikem disperzní barvou
Spotřeba na 1 m <sup>2</sup> :	cca 10 ks
Krycí šířka:	300 mm
Závěsná délka:	398 mm
Rozměry:	332 x 420 mm
Hmotnost:	4,3 kg/ks (43 kg/m <sup>2</sup> )
Výška profilu d:	35 mm
Bezpečný sklon:	22°
Minimální sklon:	12° (nutná doplňková opatření - viz str. 24)

## Barvy



## Moravská taška

Materiál:	vysoce kvalitní beton
Povrch:	hladký - bez povrchové úpravy

# Římská taška

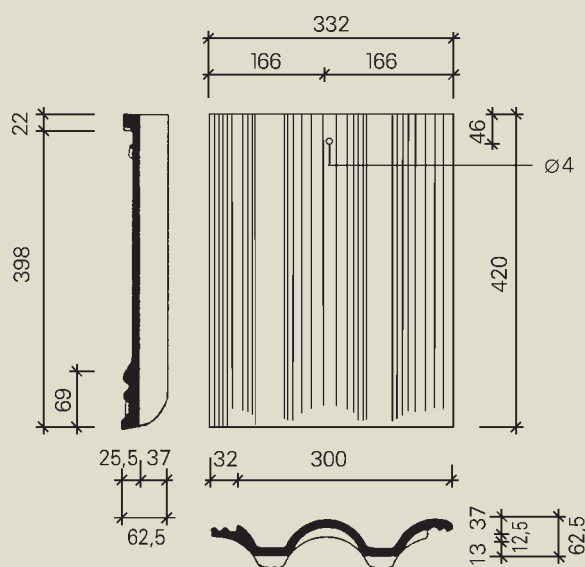


NOVÁ POVRCHOVÁ ÚPRAVA  
**PROTECTOR**  
S SNÁSOBNOU OCHRANOU



## Římská taška (ŘT)

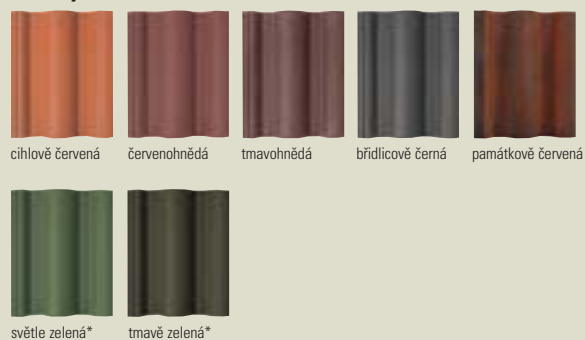
Výrazný profil Římské tašky je nezaměnitelný. Mohutný oblouk této tašky propůjčuje každému domu zcela individuální charakter. Celkový dojem nápadně připomíná prejzy, a proto je vhodný nejenom pro střechy nových objektů, ale i pro rekonstrukce historických objektů, které mají být renovovány v souladu s tradicí.



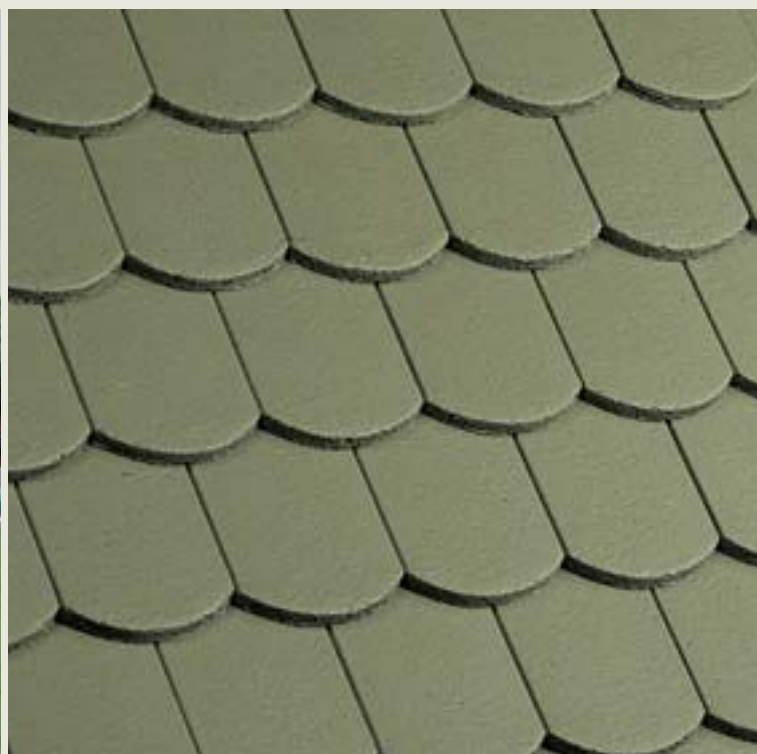
## Technické údaje

Materiál:	vysoce kvalitní probarvený beton
Povrch:	hladký s povrchovou úpravou
Spotřeba na 1 m <sup>2</sup> :	cca 10 ks
Krycí šířka:	300 mm
Závěsná délka:	398 mm
Rozměry:	332 x 420 mm
Hmotnost:	4,8 kg/ks (48 kg/m <sup>2</sup> )
Výška profilu d:	37 mm
Bezpečný sklon:	22°
Minimální sklon:	12° (nutná doplňková opatření - viz str. 24)

## Barvy



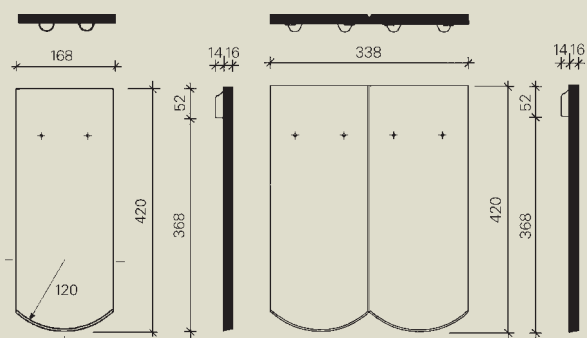
# Bobrovka



## Bobrovka, zdvojená bobrovka (B1)

Bobrovky patří svým tvarem ke klasickým střešním krytinám. Ploché, maloformátové tašky jsou vhodné pro pokrývání složitějších střešních tvarů – věží, vikýřů, kuželů a navázaných úžlabí. Nacházejí své uplatnění především při rekonstrukcích historických objektů, ale bývají s oblibou používány i u nových staveb, zachovávajících styl a dlouholetou tradici.

Zdvojená bobrovka urychluje práci zejména na větších plochách.



### Barvy



## Technické údaje

Materiál: vysoce kvalitní probarvený beton  
Povrch: hladký s nástřikem disperzní barvou

	Bobrovka	Zdvojená bobrovka
Spotřeba na 1 m <sup>2</sup> :	cca 36 ks	cca 18 ks
Krycí šířka:	170 mm	340 mm
Závěsná délka:	368 mm	368 mm
Rozměry:	168 x 420 mm	338 x 420 mm
Hmotnost:	2,2 kg/ks; 79 kg/m <sup>2</sup>	4,7 kg/ks; 85 kg/m <sup>2</sup>
Výška profilu d:	0 mm	
Bezpečný sklon:	30°	
Minimální sklon:	25° (nutná doplňková opatření - viz str. 24)	

### Barvy



# Bramac, vedoucí firma na trhu střešních krytin, Vám nabídne kompletní řešení pro šikmé střechy



Nejvyšší prioritou je pro nás **kvalita** našich výrobků a služeb – splňujeme nejvyšší nároky a ručíme za ně svým dobrým jménem.

Naše nabídka poskytne našim zákazníkům **ochranu a jistotu**. Při stavbě nového domu i renovaci se na nás můžete 100% spolehnout a být hrdí, že jste se rozhodli pro správné řešení.



Pro firmu Bramac je vedle vysoké kvality a **funkčnosti** velmi důležité i **estetické hledisko**.

Jako leader v oblasti střech sází Bramac na **inovativní řešení**, abychom dnes i v budoucnosti mohli splnit vysoké očekávání našich zákazníků.



Naše řešení střech **nabízí i něco navíc**. Umožňují dokonalejší využití každé budovy a zvyšují tím životní standard obyvatel domu.



# Doplňková opatření



Doplňkovými opatřeními se zvyšuje bezpečnost šikmé střechy se skládanou krytinou, jsou-li kladeny na střechu zvýšené požadavky.

## 1. Připevňování tašek

Je zapotřebí u větších střešních sklonů (nad 45°), dále se připevňují všechny tašky tvořící obrys střechy včetně řezaných tašek

náročí a úžlabí. Nelze přehlédnout ani vliv místních podmínek, tvar střechy, výšku stavby apod. Bližší podrobnosti jsou v Technické příručce a Technických podkladech (TP).

## 2. Protisněhové tašky

Slouží k omezení škod na vlastní krytině v důsledku tlaku zmrzlého sněhu. Protisněhové tašky mají být důsledně používány zejména

v podhorských a horských oblastech. Bližší podrobnosti jsou v TP.

## 3. Pojistná hydroizolace (PHI)

Musí být použita vždy, kdy není dodržen bezpečný sklon střechy, je-li zateplené podkroví, složitý tvar střechy atd. Typu střešní konstrukce musí odpovídat propustnost pojistné hydroizolace pro vodní páru.

stupeň těsnosti PHI	typ konstrukce	skladba PHI (bližší podrobnosti naleznete v TP)
1°	3plášťová	Bramac VEL volně na krokách
2°A	2plášťová	Bramac PRO přímo na tepelné izolaci do plné výšky krokví
	3plášťová	Bramac UNI na bednění
2°B	2plášťová/3plášťová	Bramac UNI na bednění, pásy fólie v oblasti překrytí přibity
2°C	2plášťová/3plášťová	Bramac UNI-S na bednění, pásy fólie v oblasti překrytí přibity a vzájemně slepeny
3°A	2plášťová/3plášťová	Bramac TOP na bednění, pásy fólie v oblasti překrytí přibity a vzájemně slepeny
3°B	2plášťová	Bramac TOP na bednění, pásy fólie v oblasti překrytí přibity a vzájemně slepeny, použití těsnící pásy pod kontratě nezbytné





## Maximální vzdálenost střešních latí (v cm) podle druhu krytiny a sklonu střechy

Sklon	Velkoformátové tašky		Bobrovky - krytí	
	formát 10 ks/m <sup>2</sup>	formát 7,5 ks/m <sup>2</sup>	šupinové	korunové
12° - 25°	31,5	37,5	-	-
25° - 30°	33,0 (32,5)*	39,0	15,5	31,0
30° - 35°	34,0	40,5	15,5	31,0
35° - 40°	34,0	40,5	16,0	32,0
40° - 45°	34,0	40,5	16,5	33,0
nad 45°	34,0	40,5	17,0	34,0

\*Platí pro Tegalit

# Ceník - platný od 1. 3. 2006

Ceny uvedené bez DPH jsou závazné. Sazba DPH se řídí zákonem platným v době uskutečnění zdanitelného plnění.

26		Bramac MAX (MAX)	220,50 Kč *
<b>NOVINKA!</b> 30		Tegalit (TE)	284,00 Kč *
30		Alpská taška (AT)	260,00 Kč *
30		Alpská taška Cristal (CR)	260,00 Kč *
30		Alpská taška Classic (CL)	236,00 Kč *
30		Moravská taška <i>plus</i> (MP)	225,00 Kč *
30		Moravská taška (MT)	185,00 Kč *
30		Římská taška (ŘT)	277,00 Kč *
38		Bobrovka (BI)	464,40 Kč *
42		Originální příslušenství - nezávislé na modelu	
44		Okapový systém - StabiCor	
<b>NOVINKA!</b> 46		Solární kolektor Bramac	
47		Nestandardní barvy - betonové zboží	
49		Balené množství na paletě - váha palety	
52		Všeobecné dodací a prodejní podmínky	
54		Záruka na funkčnost střešního systému Bramac	

\* cena je uvedena za 1 m<sup>2</sup> základních tašek 1/1  
ve standardních barvách, bez DPH

# Velkoformátová krytina Bramac MAX

## Formát 7,5 ks/1 m<sup>2</sup> (F 7,5)

Č. Název výrobku	Potřeba	Jednotka množství	Barvy				Cena/ks bez DPH	Cena/ks vč. 19% DPH
			čihlově červená	červenohnědá	tmavohnědá	brádicově černá		
<b>Střešní tašky</b>								
<b>M1.</b> Taška základní 1/1 - Bramac MAX	7,5 ks / m <sup>2</sup>	1 ks	•	•	•	•	<b>29,40</b>	34,99
<b>M2.</b> Taška půlená 1/2 - Bramac MAX	dle potřeby	1 ks	•	•	•	•	<b>29,40</b>	34,99
<b>Řešení okraje</b>								
<b>M3,4.</b> Krajní taška levá/pravá	2,6 ks / 1 bm	1 ks	•	•	•	•	<b>114,40</b>	136,14
<b>NOVINKA M5.*</b> Zakončovací taška	dle potřeby	1 ks	•	•	•	•	<b>55,10</b>	65,57
<b>Řešení pultu / mansardového a pultového zlomu - viz. poznámka na str. 42</b>								
<b>M6.*</b> Taška pultu základní 1/1	3 ks / 1 bm pultu	1 ks	•	•	•	•	<b>178,70</b>	212,65
<b>M7,8.*</b> Rohová taška pultu levá/pravá	1 ks pro přechod mezi pultem a okrajem střechy	1 ks	•	•	•	•	<b>298,40</b>	355,10
<b>M9.*</b> Taška pultu půlená 1/2	dle potřeby	1 ks	•	•	•	•	<b>178,70</b>	212,65
<b>Řešení hřebene / nároží</b>								
<b>10.</b> Hřebenáč	2,5 ks / 1 bm	1 ks	•	•	•	•	<b>58,50</b>	69,62
<b>11.</b> Koncový hřebenáč	1 ks na ukončení nároží	1 ks	•	•	•	•	<b>147,00</b>	174,93
<b>12.</b> Rozdělovací hřebenáč	1 ks pro spojení hřebene a nároží	1 ks	•	•	•	•	<b>242,90</b>	289,05
<b>13.</b> Spojovací hřebenáč - typ X	1 ks pro spojení 2 hřebenů	1 ks	•	•	•	•	<b>286,70</b>	341,17
<b>NOVINKA 13b.</b> Spojovací hřebenáč - typ XS	1 ks pro spojení 4 nároží	1 ks	•	•	•	•	<b>286,70</b>	341,17
<b>14.</b> Spojovací hřebenáč - typ T	1 ks pro spojení 2 hřebenů	1 ks	•	•	•	•	<b>242,90</b>	289,05
<b>15.</b> Větrací pás hřebene	1 ks / 1 bm	1 ks	•	a)	•	•	<b>195,00</b>	232,05



**Poznámky:**

<sup>a)</sup> Chybí-li prvek v dané barvě, doporučujeme použít barvu tmavohnědou

\* Prvky bez vyobrazení

Je-li před číslem písmeno M, je daný prvek výhradně určen pro model Bramac MAX.

Ceny uvedené bez DPH jsou závazné. Sazba DPH se řídí zákonem platným v době uskutečnění zdanitelného plnění.

Č. Název výrobku	Potřeba	Jednotka množství	Barvy				Cena/ks bez DPH	Cena/ks vč. 19% DPH
			čihlové červená	červenohnědá	tmavohnědá	brilicově černá		
17. Přichytka hřebenače	1 ks / 1 hřebenač	1 ks	•	•			4,80	5,71
18. Uzávěra hřebene betonová	1 ks pro ukončení hřebene	1 ks	•	•	•	•	91,10	108,41
19. Uzávěra hřebene PVC	1 ks pro ukončení hřebene	1 ks	•	<sup>a)</sup>	•	•	43,00	51,17
20. Metalroll - větrací pás nároží	1 role / 5 bm	1 role	•	<sup>a)</sup>	•	•	1 657,00	1 971,83
21. Figaroll - větrací pás hřebene a nároží	1 role / 5 bm	1 role	•	<sup>a)</sup>	•	•	1 089,00	1 295,91
22. Držák latě (pro hřeben, pro nároží)	1 ks / kroková vazba (1 ks / 0,6 bm)	1 ks			pozink		46,00	54,74
23. Hřeb pro koncový a rozdělovací hřebenač	dle potřeby	1 ks				•	4,80	5,71
<b>Odvětrání střechy</b>								
M24. Odvětrávací taška	min. 10 ks / 100 m <sup>2</sup>	1 ks	•	•	•	•	161,20	191,83
25. Větrací mřížka	1 ks / 1 bm	1 ks				•	22,00	26,18
26. Větrací mřížka univerzální	1 ks / 1 bm	1 ks				•	95,00	113,05
27. Větrací pás okapní - 100 mm	1 role / 5 bm	1 role	•	<sup>a)</sup>	•	•	115,00	136,85
28.* Větrací pás okapní - 80 mm	1 role / 5 bm	1 role	•	<sup>a)</sup>	•	•	115,00	136,85
<b>Řešení úžlabí</b>								
29. Hliníkový pás úžlabí (šíře 64 cm)	1 ks / 1,5 bm	1 ks	•	<sup>a)</sup>	•	<sup>a)</sup>	870,00	1 035,30
30. Hliníkový pás úžlabí standard (šíře 50 cm)	1 ks / 1,5 bm	1 ks	•	<sup>a)</sup>	•	<sup>a)</sup>	595,00	708,05
31. Profilované úžlabí pozinkované	1 ks / 2 m	1 ks	•	<sup>a)</sup>	•	<sup>a)</sup>	636,00	756,84
32. Adaptér k profilovanému úžlabí	dle potřeby	1 ks	•	<sup>a)</sup>	•	<sup>a)</sup>	479,00	570,01
33. Spojovací pás úžlabí	1 role - 5 bm (cca 80 - 90 cm / 1 spoj)	1 role	•	<sup>a)</sup>	•	<sup>a)</sup>	1 431,00	1 702,89
34. Utěšňovací klínový pás 40 x 70 mm samolepící	1 ks - 2 bm	1 ks				•	335,00	398,65
35.* Utěšňovací klínový pás 30 x 60 mm samolepící	1 ks - 1 bm	1 ks				•	31,00	36,89
37. Příponka hliníkového pásu úžlabí	6 ks / pás úžlabí	1 ks	•				7,20	8,57
<b>Ochrana proti sesuvu sněhu</b>								
M38. Protisněhová taška	1,3 - 5 ks / m <sup>2</sup> dle zatížení sněhem a sklonem střechy	1 ks	•	•	•	•	55,10	65,57
M39. Taška sněholamu kovová MAX	podle délky sněholamu, max. rozteč 90 cm	1 ks	•	<sup>a)</sup>	•	•	744,00	885,36
40. Držák mříže sněholamu	1 ks / 1 taška sněholamu	1 ks	•	<sup>a)</sup>	•	•	295,00	351,05



# Velkoformátová krytina Bramac MAX

Formát 7,5 ks/1 m<sup>2</sup> (F 7,5)

Č. Název výrobku	Potřeba	Jednotka množství	Barvy				Cena/ks bez DPH	Cena/ks vč. 19% DPH
			čihlově červená	červenohnědá	tmavohnědá	brilicově černá		
41. Držák trubkového sněholamu	1 ks / 1 taška sněholamu	1 ks	• a)	• •	• •		<b>295,00</b>	351,05
42. Držák kulatiny	1 ks / 1 taška sněholamu	1 ks	• a)	• •	• •		<b>234,00</b>	278,46
43. Mříž sněholamu	1 ks / 3 bm	1 ks	• a)	• •	• •		<b>896,00</b>	1 066,24
44. Svorka mříže sněholamu	2 ks / 1 spoj mříže sněholamu	1 ks	• a)	• •	• •		<b>21,90</b>	26,06
<b>Prvky umožňující chůzi po střeše</b>								
M46. Nosná taška	2 ks / 1 plošina	1 ks	• •	• •	• •		<b>163,00</b>	193,97
47. Držák stoupací plošiny	2 ks / 1 plošina	1 ks	• a)	• •	• •		<b>177,00</b>	210,63
48. Stoupací plošina š. 41 cm	dle potřeby	1 ks	• a)	• •	• •		<b>654,00</b>	778,26
49. Stoupací plošina š. 88 cm	dle potřeby	1 ks	• a)	• •	• •		<b>1 052,00</b>	1 251,88
<b>Prosvětlení střechy</b>								
M50. Taška z plexiskla MAX	dle potřeby	1 ks	průhledná				<b>298,00</b>	354,62
52. Luminex MAX 87,4 x 88,6 cm (otvor 53x59,5 cm)	dle potřeby	1 ks	• a)	• •	• •		<b>3 980,00</b>	4 736,20
<b>Průchody střechou</b>								
56. Pružná spojka odvětrání (Js 100, Js 125)	dle potřeby	1 ks	šedá				<b>343,00</b>	408,17
57. Redukční prvek (Js 100/70)	dle potřeby	1 ks	šedá				<b>118,00</b>	140,42
58. Flexiroll	1 role - 5 bm	1 role	šedá				<b>597,00</b>	710,43
M59. Souprava pro napojení na pojistnou hydroizolaci (Js 100, Js 125)	dle potřeby	1 ks				•	<b>70,00</b>	83,30
M60. Komplet odvětrání DuroVent (Js 100, Js 125)	dle potřeby	komplet	• • • •				<b>866,00</b>	1 030,54
skládá se z: a) Průchozí taška DuroVent		1 ks	• • • •				<b>342,00</b>	406,98
b) Napojovací trubka DuroVent		1 ks				•	<b>163,00</b>	193,97
c) Odvětrávací nástavec DuroVent		1 ks	• • • •				<b>266,00</b>	316,54
d) Kryt nástavce DuroVent		1 ks	• • • •				<b>95,00</b>	113,05

M39, 40, 43



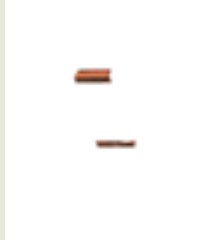
41



42



44



M46, 47, 48



M46, 47, 49



M50



52



56



**Poznámky:**

<sup>a)</sup> Chybí-li prvek v dané barvě, doporučujeme použít barvu tmavohnědou

\* Prvky bez vyobrazení

Je-li před číslem písmeno M, je daný prvek výhradně určen pro model Bramac MAX.

Ceny uvedené bez DPH jsou závazné. Sazba DPH se řídí zákonem platným v době uskutečnění zdanitelného plnění.

Č. Název výrobku	Potřeba	Jednotka množství	Barvy				Cena/ks bez DPH	Cena/ks vč. 19% DPH
			čihlově červená	červenohnědá	tmavohnědá	brilicově černá		
<b>M61.*</b> Komplet pro sanitární odvětrání DuroVent (Js 100, Js 125)	dle potřeby	komplet	•	•	•	•	<b>1 000,00</b>	1 190,00
skládá se ze z: a) Průchozí taška DuroVent		1 ks	•	•	•	•	<b>342,00</b>	406,98
b) Napojovací trubka DuroVent		1 ks			•		<b>163,00</b>	193,97
c) Sanitární nástavec DuroVent		1 ks	•	•	•	•	<b>405,00</b>	481,95
d) Kryt sanitárního nástavce DuroVent		1 ks	•	•	•	•	<b>90,00</b>	107,10
<b>M62.</b> Komplet pro anténu DuroVent	dle potřeby	komplet	•	•	•	•	<b>585,00</b>	696,15
skládá se ze z: a) Průchozí taška DuroVent		1 ks	•	•	•	•	<b>342,00</b>	406,98
b) Anténní nástavec (Ø 22 - 110 mm)		1 ks	•	•	•	•	<b>243,00</b>	289,17
<b>M63.</b> Komplet pro odkouření turbokotle DuroVent (Ø 116, 128 mm)	dle potřeby	komplet	•	•	•	•	<b>840,00</b>	999,60
skládá se ze z: a) Průchozí taška DuroVent		1 ks	•	•	•	•	<b>342,00</b>	406,98
b) Nástavec pro odkouření turbokotle DuroVent		1 ks	•	•	•	•	<b>498,00</b>	592,62
<b>Přípevnění hromosvodu</b>								
<b>M84.*</b> Hromosvodová taška	1 ks / 1,2 - 1,5 m délky vodiče	1 ks	•	•	•	•	<b>183,50</b>	218,37
<b>85.*</b> Hromosvodový hřebenač	1 ks / 1,2 - 1,5 m délky vodiče	1 ks	•	•	•	•	<b>144,10</b>	171,48
<b>NOVINKA 86.*</b> Nástavec pro příčné vedení hromosvodu	dle potřeby	balení á 10 ks			nerez		<b>298,00</b>	354,62
<b>Bezpečnostní prvky</b>								
<b>88.*</b> Sada bezpečnostního háku	dle potřeby	1 ks	•	•	•	•	<b>1 985,00</b>	2 362,15
<b>M89.*</b> Taška bezpečnostního háku (taška s výřezem)	1 ks k jedné sadě	1 ks	•	•	•	•	<b>55,10</b>	65,57

Ostatní doplňující prvky originálního příslušenství Bramac naleznete na str. 42.



# Velkoformátové krytiny

## Formát 10 ks/1 m<sup>2</sup> (F 10)

### Poznámky:

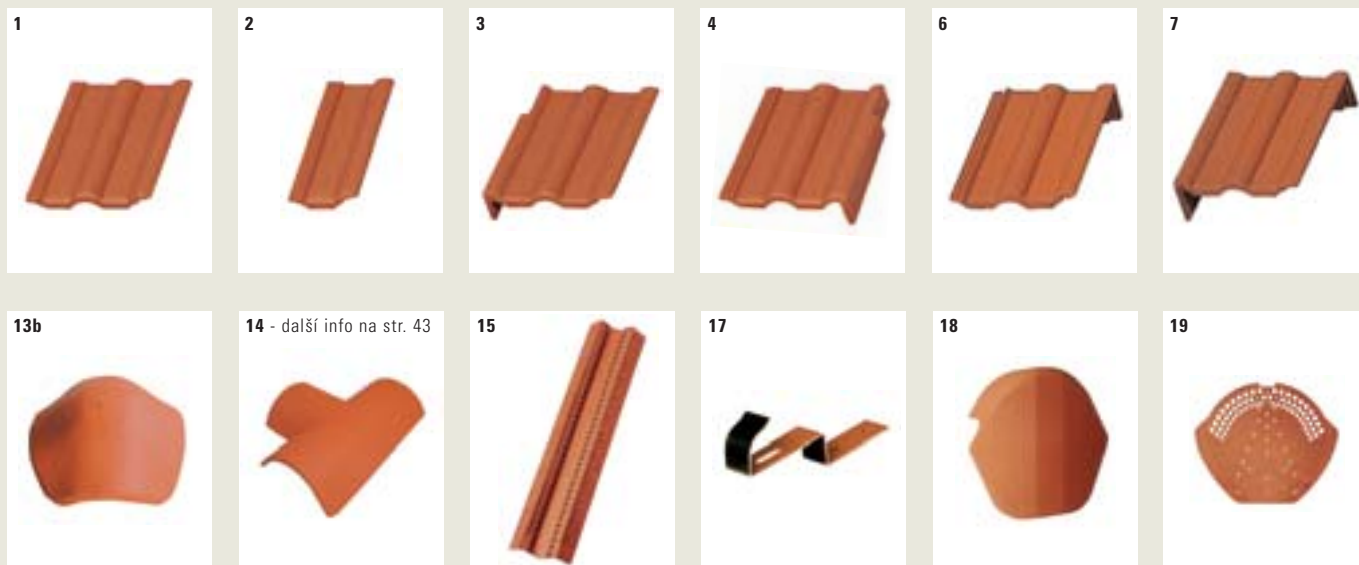
a) Chybí-li prvek v dané barvě, doporučujeme použít barvu tmavohnědou

b) Chybí-li prvek v dané barvě, doporučujeme použít barvu černou

\* Prvky bez vyobrazení

Ceny uvedené bez DPH jsou závazné. Sazba DPH se řídí zákonem platným v době uskutečnění zdanitelného plnění.

Č. Název výrobku	Potřeba	Jednotka množství	Barvy					
			1. ohrnové červená	2. červenohnědá	3. tmavohnědá	4. bílicově černá	5. namákové červená	6. šedá
<b>Střešní tašky</b>								
1. Taška základní 1/1	10 ks / m <sup>2</sup>	1 ks	•	•	•	•	•	•
2. Taška půlená 1/2	dle potřeby	1 ks	•	•	•	•	•	•
<b>Řešení okraje</b>								
3./4. Krajiní taška levá/pravá	3 ks / 1 bm	1 ks	•	•	•	•	•	•
T3./4.* Tegalit krajiní taška levá/pravá půlená 1/2	dle potřeby	1 ks	•			•		•
<b>NOVINKA</b> 5.* Zakončovací taška	3 ks / 1 bm	1 ks	•	•	•	•	•	•
<b>Řešení pultu / mansardového a pultového zlomu - viz. poznámka na str. 42</b>								
6. Taška pultu základní 1/1	3,3 ks / 1 bm	1 ks	•	•	•	•	•	•
7. Rohová taška pultu levá	1 ks pro přechod mezi pultem a okrajem střechy	1 ks	•	•	•	•	•	•
8. Rohová taška pultu pravá	1 ks pro přechod mezi pultem a okrajem střechy	1 ks	•	•	•	•	•	•
9. Taška pultu půlená 1/2	dle potřeby	1 ks	•	•	•	•	•	•
<b>Řešení hřebene / nároží</b>								
10. Hřebenáč	2,5 ks / 1 bm	1 ks	•	•	•	•	•	•
11. Koncový hřebenáč	1 ks na ukončení nároží	1 ks	•	•	•	•	•	•
12. Rozdělovací hřebenáč	1 ks pro spojení hřebene a nároží	1 ks	•	•	•	•	•	•
13. Spojovací hřebenáč - typ X	1 ks pro spojení 2 hřebenů	1 ks	•	•	•	•	•	•
<b>NOVINKA</b> 13b. Spojovací hřebenáč - typ XS	1 ks pro spojení 4 nároží	1 ks	•	•	•	•	•	•
14. Spojovací hřebenáč - typ T	1 ks pro spojení 2 hřebenů	1 ks	•	•	•	•	•	•
15. Větrací pás hřebene	1 ks / 1 bm	1 ks	•		•	•		
16.* Větrací pás hřebene/nároží	1 role / 5 bm	1 role						•
17. Přichytka hřebenáče	1 ks / 1 hřebenáč	1 ks	•		•			
18. Uzávěra hřebene betonová	1 ks pro ukončení hřebene	1 ks	•	•	•	•	•	•
19. Uzávěra hřebene PVC	1 ks pro ukončení hřebene	1 ks	•	a)	•	•	a)	b)
20. Metalroll - větrací pás nároží	1 role / 5 bm	1 role	•	a)	•	•	a)	b)
21. Figaroll - větrací pás hřebene a nároží	1 role / 5 bm	1 role	•	a)	•	•	a)	b)



**Tegalit**  
**NOVINKA!**

**Alpská  
taška  
(AT Cristal)**

**Alpská  
taška  
Classic**

**Moravská  
taška  
*plus***

**Moravská  
taška**

**Římská  
taška**

Cena/ks bez DPH		Cena/ks vč. 19% DPH		Cena/ks bez DPH		Cena/ks vč. 19% DPH		Cena/ks bez DPH		Cena/ks vč. 19% DPH		Cena/ks bez DPH		Cena/ks vč. 19% DPH	
v barvách 1, 4, 6		v barvách 1, 2, 3, 4 (6)		v barvách 1, 2, 3, 4		v barvách 1, 2, 3, 4		v barvách 1		v barvách 1, 2, 3, 4, 5					
28,40	33,80	26,00	30,94	23,60	28,08	22,50	26,78	18,50	22,02	27,70	32,96				
28,40	33,80	26,00	30,94	23,60	28,08	22,50	26,78	18,50	22,02	27,70	32,96				
103,70	123,40	88,60	105,43	86,40	102,82	82,10	97,70	79,20	94,25	94,90	112,93				
103,70	123,40	-	-	-	-	-	-	-	-	-	-				
54,00	64,26	47,40	56,41	45,00	53,55	43,50	51,77	40,40	48,08	49,90	59,38				
196,20	233,48	163,50	194,57	163,50	194,57	158,50	188,62	147,50	175,53	163,50	194,57				
338,90	403,29	282,40	336,06	282,40	336,06	276,40	328,92	266,90	317,61	282,40	336,06				
338,90	403,29	282,40	336,06	282,40	336,06	276,40	328,92	266,90	317,61	282,40	336,06				
196,20	233,48	163,50	194,57	163,50	194,57	158,50	188,62	147,50	175,53	163,50	194,57				
61,20	72,83	63,20	75,21	61,20	72,83	58,50	69,62	57,70	68,66	61,20	72,83				
152,50	181,48	152,50	181,48	152,50	181,48	147,00	174,93	145,60	173,26	152,50	181,48				
251,20	298,93	251,20	298,93	251,20	298,93	242,90	289,05	241,90	287,86	251,20	298,93				
294,60	350,57	294,60	350,57	294,60	350,57	286,70	341,17	286,00	340,34	294,60	350,57				
294,60	350,57	294,60	350,57	294,60	350,57	286,70	341,17	286,00	340,34	294,60	350,57				
251,20	298,93	251,20	298,93	251,20	298,93	242,90	289,05	241,90	287,86	251,20	298,93				
195,00	232,05	195,00	232,05	195,00	232,05	195,00	232,05	195,00	232,05	195,00	232,05				
1 657,00	1 971,83	1 657,00	1 971,83	1 657,00	1 971,83	-	-	-	-	-	-				
4,80	5,71	4,80	5,71	4,80	5,71	4,80	5,71	4,80	5,71	4,80	5,71				
92,00	109,48	92,00	109,48	92,00	109,48	91,10	108,41	91,10	108,41	92,00	109,48				
43,00	51,17	43,00	51,17	43,00	51,17	43,00	51,17	43,00	51,17	43,00	51,17				
1 657,00	1 971,83	1 657,00	1 971,83	1 657,00	1 971,83	1 657,00	1 971,83	1 657,00	1 971,83	1 657,00	1 971,83				
1 089,00	1 295,91	1 089,00	1 295,91	1 089,00	1 295,91	1 089,00	1 295,91	1 089,00	1 295,91	1 089,00	1 295,91				



Vyobrazené prvky jsou v modelu Alpská taška Classic

# Velkoformátové krytiny

## Formát 10 ks/1 m<sup>2</sup> (F 10)

### Poznámky:

a) Chybí-li prvek v dané barvě, doporučujeme použít barvu tmavohnědou

b) Chybí-li prvek v dané barvě, doporučujeme použít barvu černou

\* Prvky bez vyobrazení

Ceny uvedené bez DPH jsou závazné. Sazba DPH se řídí zákonem platným v době uskutečnění zdanitelného plnění.

Č. Název výrobku	Potřeba	Jednotka množství	Barvy					
			1. ohřevě červená	2. červenohnědá	3. tmavohnědá	4. bílolicově černá	5. namákové černá	6. šedá
<b>Řešení hřebene / nároží</b>								
22. Držák latě (pro hřeben, pro nároží)	1 ks / kroková vazba (1 ks / 0,6 bm nároží)	1 ks				pozink		
23. Hřeb pro koncový a rozdělovací hřebenáč	dle potřeby	1 ks				•		
<b>Odvětrání střechy</b>								
24. Odvětrávací taška	min. 10 ks / 100 m <sup>2</sup>	1 ks	•	•	•	•	•	
25. Větrací mřížka	1 ks / 1 bm	1 ks				•		
26. Větrací mřížka univerzální	1 ks / 1 bm	1 ks				•		
27. Větrací pás okapní - 100 mm	1 role / 5 bm	1 role	•	a)	•	•	a) b)	
28.* Větrací pás okapní - 80 mm	1 role / 5 bm	1 role	•	a)	•	•	a) b)	
<b>Řešení úžlabí</b>								
29. Hliníkový pás úžlabí (šíře 64 cm)	1 ks / 1,5 bm	1 ks	•	a)	•	a)	a) a)	
30. Hliníkový pás úžlabí standard (šíře 50 cm)	1 ks / 1,5 bm	1 ks	•	a)	•	a)	a) a)	
31. Profilované úžlabí pozinkované	1 ks / 2 m	1 ks	•	a)	•	a)	a) a)	
32. Adaptér k profilovanému úžlabí	dle potřeby	1 ks	•	a)	•	a)	a) a)	
33. Spojovací pás úžlabí	1 role - 5 bm (cca 80 - 90 cm / 1 spoj)	1 role	•	a)	•	a)	a) a)	
34. Utěšňovací klínový pás 40 x 70 mm samolepící	1 ks - 2 bm	1 ks				•		
35.* Utěšňovací klínový pás 30 x 60 mm samolepící	1 ks - 1 bm	1 ks				•		
37. Příponka hliníkového pásu úžlabí	6 ks / pás úžlabí	1 ks	•					
<b>Ochrana proti sesuvu sněhu</b>								
38. Protisněhová taška	1,3 - 5 ks / m <sup>2</sup> dle zatížení sněhem a sklonu střechy	1 ks	•	•	•	•	•	
39. Taška sněholamu kovová	dle délky sněholamu, max. rozteč 90 cm	1 ks	•	a)	•	•	a) •	
40. Držák mříže sněholamu	1 ks / 1 taška sněholamu	1 ks	•	a)	•	•	a) •	
41. Držák trubkového sněholamu	1 ks / 1 taška sněholamu	1 ks	•		•	•	přírodní	
42. Držák kulatiny	1 ks / 1 taška sněholamu	1 ks	•	a)	•	•	a) b)	
43. Mříž sněholamu	1 ks / 3 bm	1 ks	•	a)	•	•	a) b)	
44. Svorka mříže sněholamu	2 ks / 1 spoj mříže sněholamu	1 ks	•	a)	•	•	a) b)	



**Tegalit**  
**NOVINKA!**

**Alpská  
taška  
(AT Cristal)**

**Alpská  
taška  
Classic**

**Moravská  
taška  
*plus***

**Moravská  
taška**

**Římská  
taška**

Cena/ks bez DPH		Cena/ks vč. 19% DPH		Cena/ks bez DPH		Cena/ks vč. 19% DPH		Cena/ks bez DPH		Cena/ks vč. 19% DPH		Cena/ks bez DPH		Cena/ks vč. 19% DPH	
v barvách 1, 4, 6		v barvách 1, 2, 3, 4 (6)		v barvách 1, 2, 3, 4		v barvách 1, 2, 3, 4		v barvách 1		v barvách 1, 2, 3, 4, 5					
46,00	54,74	46,00	54,74	46,00	54,74	46,00	54,74	46,00	54,74	46,00	54,74	46,00	54,74	46,00	54,74
4,80	5,71	4,80	5,71	4,80	5,71	4,80	5,71	4,80	5,71	4,80	5,71	4,80	5,71	4,80	5,71
156,30	186,00	134,20	159,70	130,20	154,94	125,80	149,70	124,00	147,56	143,60	170,88	143,60	170,88	143,60	170,88
22,00	26,18	22,00	26,18	22,00	26,18	22,00	26,18	22,00	26,18	22,00	26,18	22,00	26,18	22,00	26,18
95,00	113,05	95,00	113,05	95,00	113,05	95,00	113,05	95,00	113,05	95,00	113,05	95,00	113,05	95,00	113,05
115,00	136,85	115,00	136,85	115,00	136,85	115,00	136,85	115,00	136,85	115,00	136,85	115,00	136,85	115,00	136,85
115,00	136,85	115,00	136,85	115,00	136,85	115,00	136,85	115,00	136,85	115,00	136,85	115,00	136,85	115,00	136,85
870,00	1 035,30	870,00	1 035,30	870,00	1 035,30	870,00	1 035,30	870,00	1 035,30	870,00	1 035,30	870,00	1 035,30	870,00	1 035,30
595,00	708,05	595,00	708,05	595,00	708,05	595,00	708,05	595,00	708,05	595,00	708,05	595,00	708,05	595,00	708,05
636,00	756,84	636,00	756,84	636,00	756,84	636,00	756,84	636,00	756,84	636,00	756,84	636,00	756,84	636,00	756,84
479,00	570,01	479,00	570,01	479,00	570,01	479,00	570,01	479,00	570,01	479,00	570,01	479,00	570,01	479,00	570,01
1 431,00	1 702,89	1 431,00	1 702,89	1 431,00	1 702,89	1 431,00	1 702,89	1 431,00	1 702,89	1 431,00	1 702,89	1 431,00	1 702,89	1 431,00	1 702,89
335,00	398,65	335,00	398,65	335,00	398,65	335,00	398,65	335,00	398,65	335,00	398,65	335,00	398,65	335,00	398,65
31,00	36,89	31,00	36,89	31,00	36,89	31,00	36,89	31,00	36,89	31,00	36,89	31,00	36,89	31,00	36,89
7,20	8,57	7,20	8,57	7,20	8,57	7,20	8,57	7,20	8,57	7,20	8,57	7,20	8,57	7,20	8,57
54,00	64,26	47,40	56,41	45,00	53,55	43,50	51,77	40,40	48,08	49,90	59,38	49,90	59,38	49,90	59,38
515,00	612,85	523,00	622,37	523,00	622,37	523,00	622,37	523,00	622,37	523,00	622,37	523,00	622,37	523,00	622,37
295,00	351,05	295,00	351,05	295,00	351,05	295,00	351,05	295,00	351,05	295,00	351,05	295,00	351,05	295,00	351,05
295,00	351,05	295,00	351,05	295,00	351,05	295,00	351,05	295,00	351,05	295,00	351,05	295,00	351,05	295,00	351,05
234,00	278,46	234,00	278,46	234,00	278,46	234,00	278,46	234,00	278,46	234,00	278,46	234,00	278,46	234,00	278,46
896,00	1 066,24	896,00	1 066,24	896,00	1 066,24	896,00	1 066,24	896,00	1 066,24	896,00	1 066,24	896,00	1 066,24	896,00	1 066,24
21,90	26,06	21,90	26,06	21,90	26,06	21,90	26,06	21,90	26,06	21,90	26,06	21,90	26,06	21,90	26,06



Vyobrazené prvky jsou v modelu Alpská taška Classic

# Velkoformátové krytiny

## Formát 10 ks/1 m<sup>2</sup> (F 10)

### Poznámky:

a) Chybí-li prvek v dané barvě, doporučujeme použít barvu tmavohnědou

b) Chybí-li prvek v dané barvě, doporučujeme použít barvu černou

c) Prvek je v dané barvě určen pouze pro Tegalit, AT Cristal a AT Classic

\* Prvky bez vyobrazení

Ceny uvedené bez DPH jsou závazné. Sazba DPH se řídí zákonem platným v době uskutečnění zdanitelného plnění.

Č. Název výrobku	Potřeba	Jednotka množství	Barvy					
			1. cihlově červená	2. červenohnědá	3. tmavohnědá	4. bílolicově černá	5. namákové červená	6. šedá
<b>Prvky umožňující chůzi po střeše</b>								
46. Nosná taška	2 ks / 1 plošina	1 ks	•	•	•	•	•	•
T46.* Nosná taška kovová - Tegalit	2 ks / 1 plošina	1 ks	•			•		•
47. Držák stoupací plošiny	2 ks / 1 plošina	1 ks	•	a)	•	•	a)	•
48. Stoupací plošina š. 41 cm	dle potřeby	1 ks	•	a)	•	•	a)	•
49. Stoupací plošina š. 88 cm	dle potřeby	1 ks	•	a)	•	•	a)	•
<b>Prosvětlení střechy</b>								
50. Taška z plexiskla	dle potřeby	1 ks				průhledná		
51. Luminex TOP 70x100 cm (otvor 48,5x72,5 cm)	dle potřeby	1 ks	•	a)	•	•	a)	b)
53. Luminex UNI 70,5x76,5 cm (otvor 48x51 cm)	dle potřeby	1 ks	•	a)	•	•	a)	c)
54. Luminex AT 63x76 cm (otvor 48x51 cm)	dle potřeby	1 ks	•	a)	•	•	a)	b)
55.* Náhradní plexisklo k Luminexu UNI, AT	dle potřeby	1 ks				průhledná		
<b>Průchody střechou</b>								
56. Pružná spojka odvětrání (Js 100, Js 125)	dle potřeby	1 ks						•
57. Redukční prvek (Js 100/70)	dle potřeby	1 ks						•
58. Flexiroll	1 role - 5 bm	1 role						•
59. Souprava pro napojení na pojistnou hydroizolaci (Js 100, Js 125)	dle potřeby	1 ks				•		

46, 47, 48, 49



50



51



53



54



**Tegalit**  
**NOVINKA!**

**Alpská  
taška  
(AT Cristal)**

**Alpská  
taška  
Classic**

**Moravská  
taška  
*plus***

**Moravská  
taška**

**Římská  
taška**

Cena/ks bez DPH		Cena/ks vč. 19% DPH		Cena/ks bez DPH		Cena/ks vč. 19% DPH		Cena/ks bez DPH		Cena/ks vč. 19% DPH		Cena/ks bez DPH		Cena/ks vč. 19% DPH	
v barvách 1, 4, 6		v barvách 1, 2, 3, 4 (6)		v barvách 1, 2, 3, 4		v barvách 1, 2, 3, 4		v barvách 1		v barvách 1, 2, 3, 4, 5					
-	-	149,00	177,31	145,50	173,15	140,60	167,31	128,40	152,80	163,50	194,57				
595,00	708,05	-	-	-	-	-	-	-	-	-	-				
177,00	210,63	177,00	210,63	177,00	210,63	177,00	210,63	177,00	210,63	177,00	210,63				
654,00	778,26	654,00	778,26	654,00	778,26	654,00	778,26	654,00	778,26	654,00	778,26				
1 052,00	1 251,88	1 052,00	1 251,88	1 052,00	1 251,88	1 052,00	1 251,88	1 052,00	1 251,88	1 052,00	1 251,88				
-	-	265,00	315,35	265,00	315,35	265,00	315,35	265,00	315,35	265,00	315,35				
8 424,00	10 024,56	8 424,00	10 024,56	8 424,00	10 024,56	8 424,00	10 024,56	8 424,00	10 024,56	8 424,00	10 024,56				
2 990,00	3 558,10	2 990,00	3 558,10	2 990,00	3 558,10	2 990,00	3 558,10	2 990,00	3 558,10	2 990,00	3 558,10				
2 489,00	2 961,91	2 489,00	2 961,91	2 489,00	2 961,91	-	-	-	-	-	-				
1 435,00	1 707,65	1 435,00	1 707,65	1 435,00	1 707,65	1 435,00	1 707,65	1 435,00	1 707,65	1 435,00	1 707,65				
343,00	408,17	343,00	408,17	343,00	408,17	343,00	408,17	343,00	408,17	343,00	408,17				
118,00	140,42	118,00	140,42	118,00	140,42	118,00	140,42	118,00	140,42	118,00	140,42				
597,00	710,43	597,00	710,43	597,00	710,43	597,00	710,43	597,00	710,43	597,00	710,43				
70,00	83,30	70,00	83,30	70,00	83,30	70,00	83,30	70,00	83,30	70,00	83,30				



# Velkoformátové krytiny

## Formát 10 ks/1 m<sup>2</sup> (F 10)

### Poznámky:

a) Chybí-li prvek v dané barvě, doporučujeme použít barvu tmavohnědou

b) Chybí-li prvek v dané barvě, doporučujeme použít barvu černou

\* Prvky bez vyobrazení

Ceny uvedené bez DPH jsou závazné. Sazba DPH se řídí zákonem platným v době uskutečnění zdanitelného plnění.

Č. Název výrobku	Potřeba	Jednotka množství	Barvy					
			1. ohřívá červená	2. červenohnědá	3. tmavohnědá	4. bílicové černá	5. namákové červená	6. přírodní stěda
<b>60.</b> Komplet odvětrání DuroVent (Js 100, Js 125)	dle potřeby	komplet	•	•	•	•	a)	•
skládá se z: a) Průchozí taška DuroVent		1 ks	•	•	•	•	a)	•
b) Napojovací trubka DuroVent		1 ks				•		
c) Odvětrávací nástavec DuroVent		1 ks	•	•	•	•	a)	•
d) Kryt nástavce DuroVent		1 ks	•	•	•	•	a)	•
<b>61.*</b> Komplet pro sanitární odvětrání DuroVent (Js 100, Js 125)	dle potřeby	komplet	•	•	•	•	a)	•
skládá se z: a) Průchozí taška DuroVent		1 ks	•	•	•	•	a)	•
b) Napojovací trubka DuroVent		1 ks				•		
c) Sanitární nástavec DuroVent		1 ks	•	•	•	•	a)	•
d) Kryt sanitárního nástavce DuroVent		1 ks	•	•	•	•	a)	•
<b>62.</b> Komplet pro anténu DuroVent	dle potřeby	komplet	•	•	•	•	a)	•
skládá se z: a) Průchozí taška DuroVent		1 ks	•	•	•	•	a)	•
b) Anténní nástavec (Ø 22 - 110 mm)		1 ks	•	•	•	•	a)	•
<b>63.</b> Komplet pro odkouření turbokotle DuroVent (Ø 116, 128 mm)	dle potřeby	komplet	•	•	•	•	a)	•
skládá se z: a) Průchozí taška DuroVent		1 ks	•	•	•	•	a)	•
b) Nástavec pro odkouření turbokotle DuroVent		1 ks	•	•	•	•	a)	•
<b>Přípevnění hromosvodu</b>								
<b>84.</b> Hromosvodová taška	1 ks / 1,2 - 1,5 m délky vodiče	1 ks	•	•	•	•	•	•
<b>85.</b> Hromosvodový hřebenač	1 ks / 1,2 - 1,5 m délky vodiče	1 ks	•	•	•	•	•	•
<b>NOVINKA 86.*</b> Nástavec pro příčné vedení hromosvodu	dle potřeby	balení á 10 ks					nerez	
<b>Bezpečnostní prvky</b>								
<b>88.</b> Sada bezpečnostního háku	dle potřeby	1 ks	•	•	•	•	a)	•
<b>89.</b> Taška bezpečnostního háku (taška s výřezem)	1 ks k jedné sadě	1 ks	•	•	•	•	•	•

Ostatní doplňující prvky originálního příslušenství Bramac naleznete na str. 42.



Vyobrazené prvky jsou v modelu Alpská taška Classic

**Tegalit**  
**NOVINKA!**

**Alpská  
taška  
(AT Cristal)**

**Alpská  
taška  
Classic**

**Moravská  
taška  
*plus***

**Moravská  
taška**

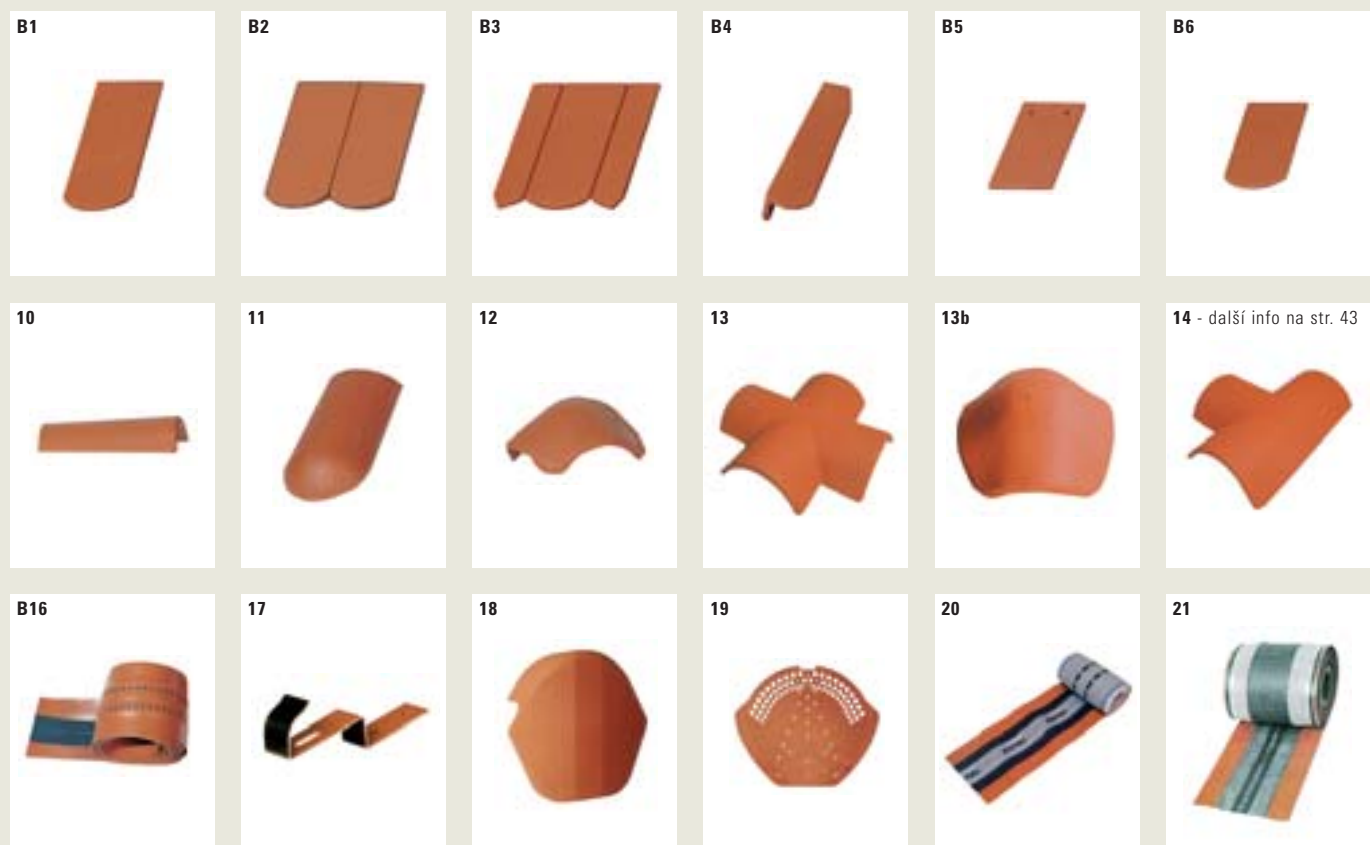
**Římská  
taška**

Cena/ks bez DPH		Cena/ks vč. 19% DPH		Cena/ks bez DPH		Cena/ks vč. 19% DPH		Cena/ks bez DPH		Cena/ks vč. 19% DPH		Cena/ks bez DPH		Cena/ks vč. 19% DPH	
v barvách 1, 4, 6		v barvách 1, 2, 3, 4 (6)		v barvách 1, 2, 3, 4		v barvách 1, 2, 3, 4		v barvách 1		v barvách 1, 2, 3, 4, 5		v barvách 1, 2, 3, 4, 5		v barvách 1, 2, 3, 4, 5	
996,00	1 185,24	866,00	1 030,54	866,00	1 030,54	866,00	1 030,54	866,00	1 030,54	866,00	1 030,54	866,00	1 030,54	866,00	1 030,54
472,00	561,68	342,00	406,98	342,00	406,98	342,00	406,98	342,00	406,98	342,00	406,98	342,00	406,98	342,00	406,98
163,00	193,97	163,00	193,97	163,00	193,97	163,00	193,97	163,00	193,97	163,00	193,97	163,00	193,97	163,00	193,97
266,00	316,54	266,00	316,54	266,00	316,54	266,00	316,54	266,00	316,54	266,00	316,54	266,00	316,54	266,00	316,54
95,00	113,05	95,00	113,05	95,00	113,05	95,00	113,05	95,00	113,05	95,00	113,05	95,00	113,05	95,00	113,05
1 130,00	1 344,70	1 000,00	1 190,00	1 000,00	1 190,00	1 000,00	1 190,00	1 000,00	1 190,00	1 000,00	1 190,00	1 000,00	1 190,00	1 000,00	1 190,00
472,00	561,68	342,00	406,98	342,00	406,98	342,00	406,98	342,00	406,98	342,00	406,98	342,00	406,98	342,00	406,98
163,00	193,97	163,00	193,97	163,00	193,97	163,00	193,97	163,00	193,97	163,00	193,97	163,00	193,97	163,00	193,97
405,00	481,95	405,00	481,95	405,00	481,95	405,00	481,95	405,00	481,95	405,00	481,95	405,00	481,95	405,00	481,95
90,00	107,10	90,00	107,10	90,00	107,10	90,00	107,10	90,00	107,10	90,00	107,10	90,00	107,10	90,00	107,10
715,00	850,85	585,00	696,15	585,00	696,15	585,00	696,15	585,00	696,15	585,00	696,15	585,00	696,15	585,00	696,15
472,00	561,68	342,00	406,98	342,00	406,98	342,00	406,98	342,00	406,98	342,00	406,98	342,00	406,98	342,00	406,98
243,00	289,17	243,00	289,17	243,00	289,17	243,00	289,17	243,00	289,17	243,00	289,17	243,00	289,17	243,00	289,17
970,00	1 154,30	840,00	999,60	840,00	999,60	840,00	999,60	840,00	999,60	840,00	999,60	840,00	999,60	840,00	999,60
472,00	561,68	342,00	406,98	342,00	406,98	342,00	406,98	342,00	406,98	342,00	406,98	342,00	406,98	342,00	406,98
498,00	592,62	498,00	592,62	498,00	592,62	498,00	592,62	498,00	592,62	498,00	592,62	498,00	592,62	498,00	592,62
179,00	213,01	149,10	177,43	149,10	177,43	144,10	171,48	140,70	167,43	149,10	177,43	149,10	177,43	149,10	177,43
149,10	177,43	149,10	177,43	149,10	177,43	144,10	171,48	140,70	167,43	149,10	177,43	149,10	177,43	149,10	177,43
298,00	354,62	298,00	354,62	298,00	354,62	298,00	354,62	298,00	354,62	298,00	354,62	298,00	354,62	298,00	354,62
1 985,00	2 362,15	1 985,00	2 362,15	1 985,00	2 362,15	1 985,00	2 362,15	1 985,00	2 362,15	1 985,00	2 362,15	1 985,00	2 362,15	1 985,00	2 362,15
45,00	53,55	47,40	56,41	45,00	53,55	43,50	51,77	40,40	48,08	49,90	59,38	49,90	59,38	49,90	59,38

# Maloformátová krytina - Bobrovka

Formát 36 ks/1 m<sup>2</sup>

Č. Název výrobku	Potřeba	Jednotka množství	Barvy					Cena/ks bez DPH	Cena/ks vč. 19% DPH
			čihlově červená	červenohnědá	tmavohnědá	brilicově černá	památkově červená		
<b>Střešní tašky</b>									
<b>B1.</b> Bobrovka	cca 36 ks / m <sup>2</sup>	1 ks	•	•	•	•	•	<b>12,90</b>	15,35
<b>B2.</b> Zdvojená bobrovka	cca 18 ks / m <sup>2</sup>	1 ks	•				•	<b>25,80</b>	30,70
<b>Řešení okraje</b>									
<b>B3.</b> Dvojitá taška krajní	dle potřeby	1 ks	•	•	•	•	•	<b>34,10</b>	40,58
<b>B4.</b> Taška krajní univerzální	3 ks / 1 bm	1 ks	•	•	•	•	•	<b>91,10</b>	108,41
<b>Řešení okapní hrany</b>									
<b>B5.</b> Taška okapní	6 ks / 1 bm	1 ks	•	•	•	•	•	<b>19,90</b>	23,68
<b>Řešení hřebene / nároží</b>									
<b>B6.</b> Taška hřebenová	12 ks / 1 bm (oboustranně)	1 ks	•	•	•	•	•	<b>19,90</b>	23,68
<b>10.</b> Hřebenáč	2,5 ks / 1 bm	1 ks	•	•	•	•	•	<b>58,50</b>	69,62
<b>11.</b> Koncový hřebenáč	1 ks na ukončení nároží	1 ks	•	•	•	•	•	<b>147,00</b>	174,93
<b>12.</b> Rozdělovací hřebenáč	1 ks pro spojení hřebene a nároží	1 ks	•	•	•	•	•	<b>242,90</b>	289,05
<b>13.</b> Spojovací hřebenáč - typ X	1 ks pro spojení hřebene a nároží	1 ks	•	•	•	•	•	<b>286,70</b>	341,17
<b>NOVINKA 13b.</b> Spojovací hřebenáč - typ XS	1 ks pro spojení hřebene a nároží	1 ks	•	•	•	•	•	<b>286,70</b>	341,17
<b>14.</b> Spojovací hřebenáč - typ T	1 ks pro spojení hřebene a nároží	1 ks	•	•	•	•	•	<b>242,90</b>	289,05
<b>B16.</b> Krycí pás hřebene	1 role / 15 bm	1 role	•	b)	b)	•	b)	<b>3 338,00</b>	3 972,22
<b>17.</b> Přichytka hřebenáče	1 ks / 1 hřebenáč	1 ks	•				•	<b>4,80</b>	5,71



**Poznámky:**

<sup>a)</sup> Chybí-li prvek v dané barvě, doporučujeme použít barvu tmavohnědou

<sup>b)</sup> Chybí-li prvek v dané barvě, doporučujeme použít barvu černou

\* Prvky bez vyobrazení

Je-li před číslem písmeno B, je daný prvek výhradně určen pro model Bobrovka.

Ceny uvedené bez DPH jsou závazné. Sazba DPH se řídí zákonem platným v době uskutečnění zdanitelného plnění.

Č. Název výrobku	Potřeba	Jednotka množství	Barvy					Cena/ks bez DPH	Cena/ks vč. 19% DPH
			černá	černohnědá	tmavohnědá	brilicová černá	památková červená		
18. Uzávěra hřebene betonová	1 ks pro ukončení hřebene	1 ks	•	•	•	•	•	91,10	108,41
19. Uzávěra hřebene PVC	1 ks pro ukončení hřebene	1 ks	•	a)	•	•	a)	43,00	51,17
20. Metalroll - větrací pás nároží	1 role / 5 bm	1 role	•	a)	•	•	a)	1 657,00	1 971,83
21. Figaroll - větrací pás hřebene a nároží	1 role / 5 bm	1 role	•	a)	•	•	a)	1 089,00	1 295,91
22. Držák latě (pro hřeben, pro nároží)	1 ks / kroková vazba ( 1 ks / 0,6 bm)	1 ks			pozink			46,00	54,74
23. Hřeb pro koncový a rozdělovací hřebenáč	dle potřeby	1 ks				•		4,80	5,71
<b>Odvětrání střechy</b>									
B24. Odvětrávací komplet	min. 25 ks / 100 m <sup>2</sup>	1 ks	•	•	•	•	•	123,80	147,32
skládá se z: a) Odvětrávací taška - vysoká		1 ks	•	•	•	•	•	55,60	66,16
b) Bobrovka s otvorem		1 ks	•	•	•	•	•	34,10	40,58
c) Krycí bobrovka (pouze u šupinového kladení)		1 ks	•	•	•	•	•	34,10	40,58
27. Větrací pás okapní - 100 mm	1 role / 5 bm	1 role	•	a)	•	•	a)	115,00	136,85
28.* Větrací pás okapní - 80 mm	1 role / 5 bm	1 role	•	a)	•	•	a)	115,00	136,85
<b>Řešení úžlabí</b>									
29. Hliníkový pás úžlabí (šíře 64 cm)	1 ks / 1,5 bm	1 ks	•	a)	•	a)	a)	870,00	1 035,30
30. Hliníkový pás úžlabí standard (šíře 50 cm)	1 ks / 1,5 bm	1 ks	•	a)	•	a)	a)	595,00	708,05
31. Profilované úžlabí pozinkované	1 ks / 2 m	1 ks	•	a)	•	a)	a)	636,00	756,84
32. Adaptér k profilovanému úžlabí	dle potřeby	1 ks	•	a)	•	a)	a)	479,00	570,01
33. Spojovací pás úžlabí	1 role - 5 bm (cca 80 - 90 cm / 1 spoj)	1 role	•	a)	•	a)	a)	1 431,00	1 702,89
B36. Utěšňovací pás 30 x 30 mm samolepící	1 ks - 2 bm	1 ks				•		195,00	232,05
37. Příponka hliníkového pásu úžlabí	6 ks / pás úžlabí	1 ks	•					7,20	8,57



# Maloformátová krytina - Bobrovka

Formát 36 ks/1 m<sup>2</sup>

Č. Název výrobku	Potřeba	Jednotka množství	Barvy					Cena/ks bez DPH	Cena/ks vč. 19% DPH
			čihlově červená	červenohnědá	tmavohnědá	brilicově černá	památkově červená		
<b>Ochrana proti sesuvu sněhu</b>									
<b>B39.</b> Taška sněholamu kovová	dle délky sněholamu, max. rozteč 90 cm	1 ks	• a)	• • a)	• • a)	• • a)	<b>806,00</b>	959,14	
<b>40.</b> Držák mříže sněholamu	1 ks / 1 taška sněholamu	1 ks	• a)	• • a)	• • a)	• • a)	<b>295,00</b>	351,05	
<b>41.</b> Držák trubkového sněholamu	1 ks / 1 taška sněholamu	1 ks	•	• •	• •	• •	<b>295,00</b>	351,05	
<b>42.</b> Držák kulatiny	1 ks / 1 taška sněholamu	1 ks	• a)	• • a)	• • a)	• • a)	<b>234,00</b>	278,46	
<b>43.</b> Mříž sněholamu	1 ks / 3 bm	1 ks	• a)	• • a)	• • a)	• • a)	<b>896,00</b>	1 066,24	
<b>44.</b> Svorka mříže sněholamu	2 ks / 1 spoj mříže sněholamu	1 ks	• a)	• • a)	• • a)	• • a)	<b>21,90</b>	26,06	
<b>B45.</b> Protisněhový hák	1,3 - 5 ks / m <sup>2</sup> dle zatížení sněhem a sklonu střechy	1 ks	• a)	• • a)	• • a)	• • a)	<b>30,20</b>	35,94	
<b>Prvky umožňující chůzi po střeše</b>									
<b>B46.*</b> Nosná taška - bobrovka	2 ks / 1 plošina	1 ks	• a)	• • a)	• • a)	• • a)	<b>1 099,00</b>	1 307,81	
<b>47.*</b> Držák stoupací plošiny	2 ks / 1 plošina	1 ks	•	• •	• •	• •	<b>177,00</b>	210,63	
<b>48.*</b> Stoupací plošina š. 41 cm	dle potřeby	1 ks	•	• •	• •	• •	<b>654,00</b>	778,26	
<b>49.*</b> Stoupací plošina š. 88 cm	dle potřeby	1 ks	•	• •	• •	• •	<b>1 052,00</b>	1 251,88	
<b>Prosvětlení střechy</b>									
<b>B50.</b> Bobrovka z plexiskla	dle potřeby	1 ks				průhledná	<b>265,00</b>	315,35	
<b>51.</b> Luminex TOP 70x100 cm (otvor 48,5x72,5 cm)	dle potřeby	1 ks	• a)	• • a)	• • a)	• • a)	<b>8 424,00</b>	10 024,56	
<b>53.</b> Luminex UNI 70,5x76,5 cm (otvor 48x51 cm)	dle potřeby	1 ks	• a)	• • a)	• • a)	• • a)	<b>2 990,00</b>	3 558,10	
<b>55.*</b> Náhradní plexisklo Luminexu UNI	dle potřeby	1 ks				průhledná	<b>1 435,00</b>	1 707,65	
<b>Průchody střechou</b>									
<b>56.</b> Pružná spojka odvětrání (Js 100, Js 125)	dle potřeby	1 ks				šedá	<b>343,00</b>	408,17	
<b>57.</b> Redukční prvek (Js 100/70)	dle potřeby	1 ks				šedá	<b>118,00</b>	140,42	
<b>58.</b> Flexiroll	1 role - 5 bm	1 role				šedá	<b>597,00</b>	710,43	



**Poznámky:**

<sup>a)</sup> Chybí-li prvek v dané barvě, doporučujeme použít barvu tmavohnědou

<sup>b)</sup> Chybí-li prvek v dané barvě, doporučujeme použít barvu černou

\* Prvky bez vyobrazení

Je-li před číslem písmeno B, je daný prvek výhradně určen pro model Bobrovka.

Ceny uvedené bez DPH jsou závazné. Sazba DPH se řídí zákonem platným v době uskutečnění zdanitelného plnění.

Č. Název výrobku	Potřeba	Jednotka množství	Barvy					Cena/ks bez DPH	Cena/ks vč. 19% DPH
			černá	černohnědá	tmavohnědá	brilicově černá	památkově červená		
<b>B60.</b> Komplet pro odvětrání DuroVent (Js 100, Js 125)	dle potřeby	komplet	•	•	•	•	a)	<b>1 166,00</b>	1 387,54
skládá se z: a) Průchozí taška DuroVent		1 ks	•	•	•	•	a)	<b>642,00</b>	763,98
b) Napojovací trubka DuroVent		1 ks	•	•	•	•	a)	<b>163,00</b>	193,97
c) Odvětrávací nástavec DuroVent		1 ks	•	•	•	•	a)	<b>266,00</b>	316,54
d) Kryt nástavce DuroVent		1 ks	•	•	•	•	a)	<b>95,00</b>	113,05
<b>B61.*</b> Komplet pro sanitární odvětrání DuroVent (Js 100, Js 125)	dle potřeby	komplet	•	•	•	•	a)	<b>1 300,00</b>	1 547,00
skládá se z: a) Průchozí taška DuroVent		1 ks	•	•	•	•	a)	<b>642,00</b>	763,98
b) Napojovací trubka DuroVent		1 ks	•	•	•	•	a)	<b>163,00</b>	193,97
c) Sanitární nástavec DuroVent		1 ks	•	•	•	•	a)	<b>405,00</b>	481,95
d) Kryt sanitárního nástavce DuroVent		1 ks	•	•	•	•	a)	<b>90,00</b>	107,10
<b>B62.</b> Komplet pro anténu DuroVent	dle potřeby	komplet	•	•	•	•	a)	<b>885,00</b>	1 053,15
skládá se z: a) Průchozí taška DuroVent		1 ks	•	•	•	•	a)	<b>642,00</b>	763,98
b) Anténní nástavec (Ø 22 - 110 mm)		1 ks	•	•	•	•	a)	<b>243,00</b>	289,17
<b>B63.*</b> Komplet pro odkouření turbokotle DuroVent (Ø 116, 128 mm)	dle potřeby	komplet	•	•	•	•	a)	<b>1 140,00</b>	1 356,60
skládá se z: a) Průchozí taška DuroVent		1 ks	•	•	•	•	a)	<b>642,00</b>	763,98
b) Nástavec pro odkouření turbokotle DuroVent		1 ks	•	•	•	•	a)	<b>498,00</b>	592,62
<b>Přípevnění hromosvodu</b>									
<b>85.</b> Hromosvodový hřebenač	1 ks / 1,2 - 1,5 m délky vodiče	1 ks	•	•	•	•	•	<b>144,10</b>	171,48
<b>NOVINKA 86.*</b> Nástavec pro příčné vedení hromosvodu	dle potřeby	balení á 10 ks					nerez	<b>298,00</b>	354,62

Ostatní doplňující prvky originálního příslušenství Bramac naleznete na str. 42.



# Originální příslušenství

## Nezávislé na modelu

Č. Název výrobku	Potřeba	Jednotka množství	Barvy						Cena/ks bez DPH	Cena/ks vč. 19% DPH
			chlivoč červená	červenohnědá	tmavohnědá	čtrádicové černá	pernákové červená	přirodně šedá		
<b>Prosvětlení střechy</b>										
55b*	Náhradní klička k oknu Luminex	dle potřeby	1 ks		•				37,50	44,63
<b>Zajištění proti větru, upevnění</b>										
64.	Přichytka tašky pozinkovaná (7 cm) - AT, CL, CR, TE	dle potřeby	1 ks						2,30	2,74
65.	Přichytka tašky pozinkovaná (8 cm) - Bramac MAX, MP, MT, ŘT	dle potřeby	1 ks						2,30	2,74
B66.	Přichytka bobrovky	dle potřeby	1 ks						21,70	25,82
67.	Hřebík 45 mm pozinkovaný	dle potřeby	1 kg						64,90	77,23
68.	Hřebík 80 mm pozinkovaný	dle potřeby	1 kg						61,90	73,66
<b>Napojení střechy na zdi a komíny</b>										
69.	Wakaflex	1 role - 5 bm	1 role	• a)	•	• a)	•		1 685,00	2 005,15
70.	Krycí lišta Wakaflexu	1 ks - 2,4 bm	1 ks	• a)	• a)	a) a)	a)		229,00	272,51
71.	Šroub k liště Wakaflexu	12 ks / 1 lišta	1 ks						8,90	10,59
72.	Těsnicí tmel K	dle potřeby	1 ks (tuba)						350,00	416,50
<b>Fólie</b>										
73.	Nedifuzní fólie Bramac VEL	1 role - 75 m <sup>2</sup>	1 role						1 490,00	1 773,10
74.	Difuzní fólie Bramac PRO	1 role - 75 m <sup>2</sup>	1 role						3 155,00	3 754,45
75.	Difuzní fólie Bramac UNI	1 role - 75 m <sup>2</sup>	1 role						4 095,00	4 873,05
76.*	Difuzní fólie Bramac UNI-S	1 role - 75 m <sup>2</sup>	1 role						4 524,00	5 383,56
77.	Difuzní fólie Bramac TOP	1 role - 75 m <sup>2</sup>	1 role						5 664,00	6 740,16
78.*	Lepicí tmel pro fólie Bramac TOP	dle potřeby	1 ks (tuba)						279,00	332,01
79.	Unoroll - jednostranně samolepicí páska	1 role - 50 bm	1 role						1 235,00	1 469,65
80.	Lepicí páska DivoTape	1 role - 25 bm	1 role						479,00	570,01
81.*	Těsnicí páska pod kontralatě	1 role - 25 bm	1 role						537,00	639,03
82.	Větrací vsuvka	dle potřeby	1 ks						35,00	41,65
83.	Okapnice	1 ks - 2 bm	1 ks						165,00	196,35
<b>Ostatní</b>										
87.	Modulový držák	dle potřeby	1 ks	• a)	•	• a)	b)		268,00	318,92
90.*	Barva do malty (cena vč. kyblíku)	0,1 kg / 1 bm	1 balení (2,6 kg)	•	•	•	a)	•	332,00	395,08
91.	Ozdobný kohout	dle potřeby	1 ks	•		•			2 821,00	3 356,99

### pozn. 1 - Na speciální objednávku dodává firma Bramac tašky mansardového a pultového zlomu.

Cena těchto tašek u jednotlivých modelů odpovídá cenám:

Taška masardového zlomu základní 1/1 = Taška pultového zlomu základní 1/1 = Taška pultu základní 1/1 - č. 5. (popř. M5.)

Krajní taška masardového zlomu levá = Krajní taška pultového zlomu levá = Rohová taška pultu levá - č. 6. (popř. M6.)

Krajní taška masardového zlomu pravá = Krajní taška pultového zlomu pravá = Rohová taška pultu pravá - č. 7. (popř. M7.)

Taška masardového zlomu půlená 1/2 = Taška pultového zlomu půlená 1/2 = Taška pultu půlená 1/2 - č. 8. (popř. M8.)

### pozn. 2 - Tyto tvarovky nejsou dodávány u modelu Tegalit.

**Poznámky:**

<sup>a)</sup> Chybí-li prvek v dané barvě, doporučujeme použít barvu tmavohnědou

<sup>b)</sup> Chybí-li prvek v dané barvě, doporučujeme použít barvu černou

\* Prvky bez vyobrazení

Je-li před číslem písmeno B, je daný prvek výhradně určen pro model Bobrovka.

Ceny uvedené bez DPH jsou závazné. Sazba DPH se řídí zákonem platným v době uskutečnění zdanitelného plnění.

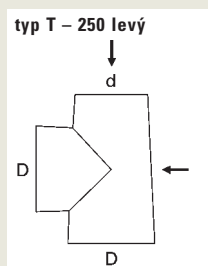
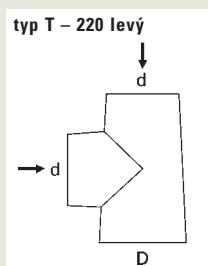

**Druhy spojovacích hřebenačů typu T pro zakrytí detailu styku dvou hřebenů v jedné rovině:**

spojovací hřebenač T – 250 pravý

spojovací hřebenač T – 250 levý

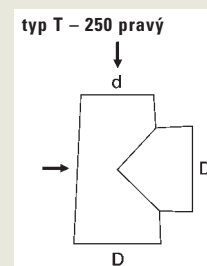
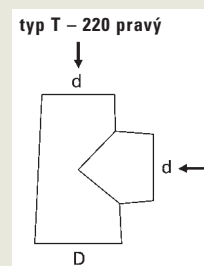
spojovací hřebenač T – 220 pravý

spojovací hřebenač T – 220 levý



**Spojovací hřebenače se znázorněním směru převládajících větrů (viz. šipky) pro vyobrazené umístění a typ hřebenače**

d - malý vnější Ø hřebenače 220 mm  
D - velký vnější Ø hřebenače 250 mm



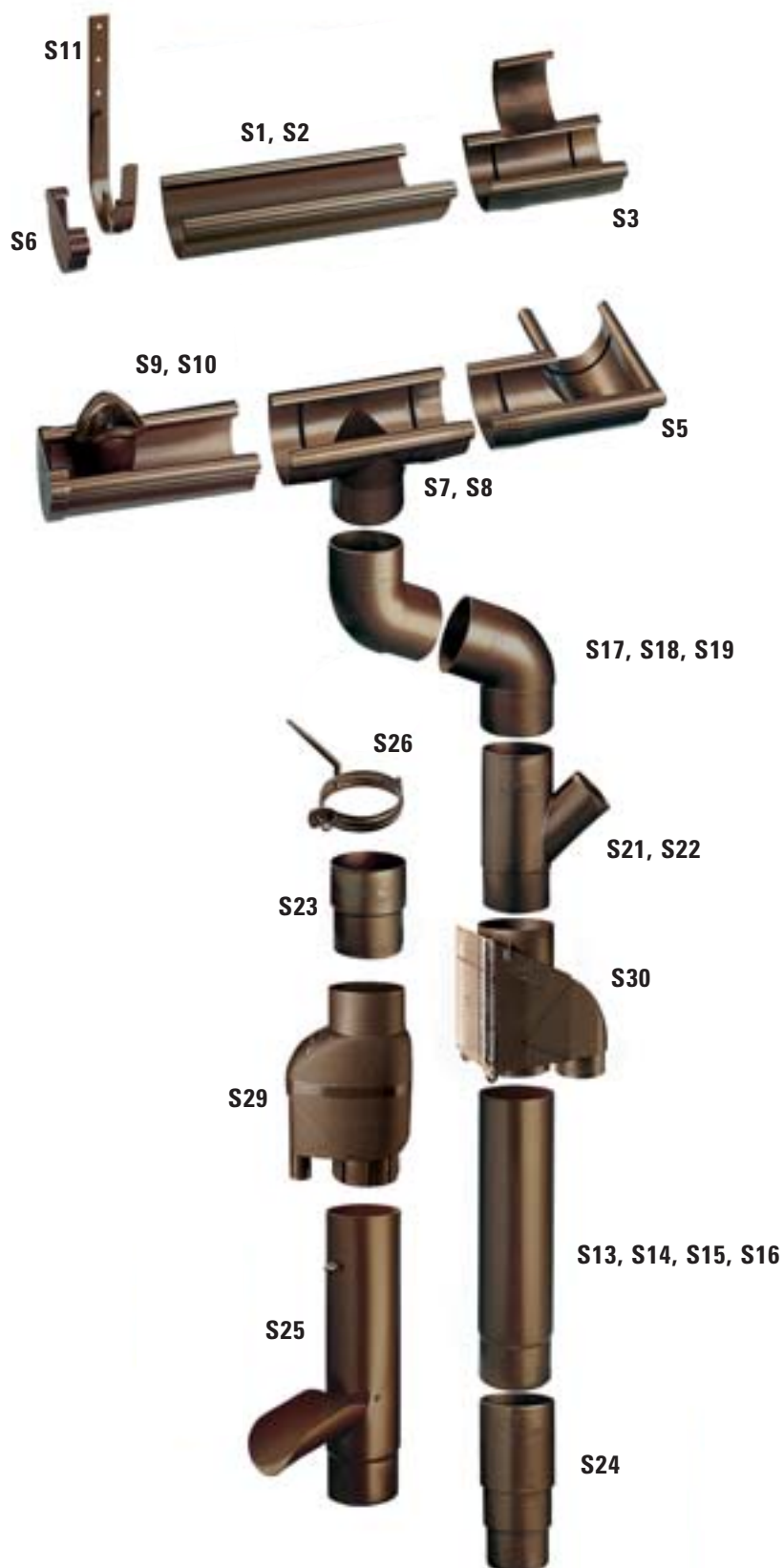
# Okapový systém StabiCor

Č. Název výrobku	Jednotka množství	Barvy	Cena/ks bez DPH	Cena/ks vč. 19% DPH	Cena/ks bez DPH	Cena/ks vč. 19% DPH	Cena/ks bez DPH	Cena/ks vč. 19% DPH
<b>Žlaby</b>			<b>Orientační šíře 150 mm</b>		<b>Orientační šíře 125 mm</b>		<b>Orientační šíře 100 mm</b>	
S1. Žlab á 4 m	1 ks	• • •	<b>762,00</b>	906,78	<b>656,00</b>	780,64	<b>573,20</b>	682,11
S2. Žlab á 2 m	1 ks	• • •	<b>382,00</b>	454,58	<b>327,00</b>	389,13	<b>286,20</b>	340,58
S3. Dvoudílná spojka žlabu	1 ks	• • •	<b>196,00</b>	233,24	<b>147,00</b>	174,39	<b>139,00</b>	165,41
S4.* Vnitřní roh 90°	1 ks	• • •	<b>401,00</b>	477,19	<b>352,00</b>	418,88	<b>327,00</b>	389,13
S5. Vnější roh 90°	1 ks	• • •	<b>401,00</b>	477,19	<b>352,00</b>	418,88	<b>327,00</b>	389,13
S6. Univerzální žlabové čelo	1 ks	• • •	<b>106,00</b>	126,14	<b>99,00</b>	117,81	<b>89,00</b>	105,91
S7. Hrdlo žlabu s odtokem prům. 70	1 ks	• • •	-	-	<b>360,00</b>	428,40	<b>349,00</b>	415,31
S8. Hrdlo žlabu s odtokem prům. 100	1 ks	• • •	<b>377,00</b>	448,63	<b>377,00</b>	448,63	-	-
S9. Variabilní odtok prům. 70	1 ks	• • •	-	-	<b>352,00</b>	418,88	-	-
S10. Variabilní odtok prům. 100	1 ks	• • •	<b>401,00</b>	477,19	<b>352,00</b>	418,88	-	-
S11. Žlabový hák pozinkovaný a potažený PVC	1 ks	• • •	<b>99,00</b>	117,81	<b>89,00</b>	105,91	<b>81,00</b>	96,39
S12.* Žlabový hák prodloužený	1 ks	•	<b>189,00</b>	224,91	<b>189,00</b>	224,91	<b>189,00</b>	224,91
<b>Odpadní trouba</b>			<b>Jmenovitá světlost 100 mm</b>		<b>Jmenovitá světlost 70 mm</b>			
S13. Odpadní trouba á 0,5 m	1 ks	• • •	<b>111,00</b>	132,09	<b>62,00</b>	73,78		
S14. Odpadní trouba á 1 m	1 ks	• • •	<b>213,00</b>	253,47	<b>114,00</b>	135,66		
S15. Odpadní trouba á 2 m	1 ks	• • •	<b>409,00</b>	486,71	<b>221,00</b>	262,99		
S16. Odpadní trouba á 4 m	1 ks	• • •	<b>737,00</b>	877,03	<b>369,00</b>	439,11		
S17. Oblouk odpadní trouby 67°	1 ks	• • •	<b>131,00</b>	155,89	<b>69,00</b>	82,11		
S18. Oblouk odpadní trouby 45°	1 ks	• • •	<b>126,00</b>	149,94	<b>59,00</b>	70,21		
S19. Oblouk odpadní trouby 15°	1 ks	• • •	<b>126,00</b>	149,94	<b>59,00</b>	70,21		
S20.* Rohový kus 30°	1 ks	• • •	<b>126,00</b>	149,94	<b>59,00</b>	70,21		
S21. Odbočka odpadní trouby 45°, odbočka prům. 70	1 ks	• • •	<b>269,00</b>	320,11	<b>139,00</b>	165,41		
S22. Odbočka odpadní trouby 45°, odbočka prům. 100	1 ks	• • •	<b>269,00</b>	320,11	-	-		
S23. Nátrubek odpadní trouby	1 ks	• • •	<b>109,00</b>	129,71	<b>65,00</b>	77,35		
S24. Víceúčelový nátrubek	1 ks	• • •	<b>106,00</b>	126,14	<b>62,00</b>	73,78		
S25. Klapka pro sběr dešťové vody	1 ks	• • •	<b>663,00</b>	788,97	<b>606,00</b>	721,14		
S26. Objímka odpadní trouby pozinkovaná a potažená PVC	1 ks	• • •	<b>131,00</b>	155,89	<b>127,00</b>	151,13		
S27.* Objímka odpadní trouby prodloužená	1 ks	• • •	<b>237,00</b>	282,03	<b>237,00</b>	282,03		
S28.* Pozinkované příponky	1 ks	• • •	<b>7,20</b>	8,57	<b>7,20</b>	8,57		
S29. Filtrační automat variabilní	1 ks	•	<b>1 041,00</b>	1 238,79	<b>1 041,00</b>	1 238,79		
S30. Filtr pro užitkovou vodu variabilní	1 ks	•	<b>1 707,00</b>	2 031,33	<b>1 707,00</b>	2 031,33		

**Poznámky:**

\* Prvky bez vyobrazení

Ceny uvedené bez DPH jsou závazné. Sažba DPH se řídí zákonem platným v době uskutečnění zdanitelného plnění.



# Solární kolektor Bramac S integrovaným rámem

Model	BSK 4	BSK 6	BSK 8	BSK 10
				
Cena/ks bez DPH	35 900,00	48 800,00	61 700,00	74 600,00
Cena/ks vč. 19%DPH	42 721,00	58 072,00	73 423,00	88 774,00

## Teplá voda a teplo do domu - jak funguje solární zařízení

### Příprava teplé vody



### Příprava teplé vody

Teplonosné médium (nemrzoucí směs) obíhající v uzavřeném okruhu ohřívá vodu v bojleru předáním tepelné energie získané v solárním kolektoru.

### Podpora vytápění, příprava teplé vody



### Podpora vytápění - částečné solární vytápění místností

Kombinovaná solární zařízení umožňují kromě ohřevu teplé vody i vytápění místností v přechodném období (jaro a podzim). Účelné solární podpory vytápění lze nejlépe docílit u nízkoenergetických staveb, kde jsou vytápěcí systémy provozovány s nízkými teplotami topné vody.



# Nestandardní barvy Betonové zboží

## Poznámky:

Dodací lhůta těchto nestandardních barev je do 6 týdnů od potvrzení zakázky. Ceny originálního příslušenství k těmto nestandardním barvám je možné získat na zakázkovém oddělení IDL - 266 770 033, -044, -066, -077. Ceny uvedené bez DPH jsou závazné. Sazba DPH se řídí zákonem platným v době uskutečnění zdanitelného plnění.

Č. Název výrobku	Potřeba	Jednotka množství	Cena/ks bez DPH	Cena/ks vč. 19% DPH
<b>Alpská taška Classic - světle zelená, tmavě zelená, tmavě modrá</b>				
1. Taška základní 1/1	10 ks / m <sup>2</sup>	1 ks	<b>29,50</b>	35,11
2. Taška půlená 1/2	dle potřeby	1 ks	<b>29,50</b>	35,11
<b>NOVINKA</b> 3./4. Krajiní taška levá/pravá	3 ks / 1 bm	1 ks	<b>108,00</b>	128,52
5. Zakončovací taška	dle potřeby	1 ks	<b>56,30</b>	67,00
6. Taška pultu základní 1/1	3,3 ks / 1 bm	1 ks	<b>204,40</b>	243,24
7. Rohová taška pultu levá	1 ks pro přechod mezi pultem a okrajem střechy	1 ks	<b>353,00</b>	420,07
8. Rohová taška pultu pravá	1 ks pro přechod mezi pultem a okrajem střechy	1 ks	<b>353,00</b>	420,07
9. Taška pultu půlená 1/2	dle potřeby	1 ks	<b>204,40</b>	243,24
10. Hřebenáč	2,5 ks / 1 bm	1 ks	<b>76,50</b>	91,04
11. Koncový hřebenáč	1 ks na ukončení nároží	1 ks	<b>190,70</b>	226,93
12. Rozdělovací hřebenáč	1 ks pro spojení hřebene a nároží	1 ks	<b>314,00</b>	373,66
13. Spojovací hřebenáč - typ X	1 ks pro spojení 2 hřebenů	1 ks	<b>368,30</b>	438,28
<b>NOVINKA</b> 13b. Spojovací hřebenáč - typ XS	1 ks pro spojení 4 nároží	1 ks	<b>368,30</b>	438,28
14. Spojovací hřebenáč - typ T	1 ks pro spojení 2 hřebenů	1 ks	<b>314,00</b>	373,66
18. Uzávěra hřebene betonová	1 ks pro ukončení hřebene	1 ks	<b>115,00</b>	136,85
24. Odvětrávací taška	min. 10 ks / 100 m <sup>2</sup>	1 ks	<b>162,80</b>	193,73
38. Protisněhová taška	1,3 - 5 ks / m <sup>2</sup> dle zatížení sněhem a sklonu střechy	1 ks	<b>56,30</b>	67,00
46. Nosná taška	2 ks / 1 plošina	1 ks	<b>181,90</b>	216,46
84. Hromosvodová taška	1 ks / 1,2 - 1,5 m délky vodiče	1 ks	<b>186,40</b>	221,82
85. Hromosvodový hřebenáč	1 ks / 1,2 - 1,5 m délky vodiče	1 ks	<b>186,40</b>	221,82
89. Taška bezpečnostního háku (taška s výřezem)	1 ks k jedné sadě	1 ks	<b>56,30</b>	67,00
<b>Alpská taška Classic - šedá</b>				
1. Taška základní 1/1	10 ks / m <sup>2</sup>	1 ks	<b>23,60</b>	28,08
2. Taška půlená 1/2	dle potřeby	1 ks	<b>23,60</b>	28,08
<b>NOVINKA</b> 3./4. Krajiní taška levá/pravá	3 ks / 1 bm	1 ks	<b>86,40</b>	102,82
5. Zakončovací taška	dle potřeby	1 ks	<b>45,00</b>	53,55
6. Taška pultu základní 1/1	3,3 ks / 1 bm	1 ks	<b>163,50</b>	194,57
7. Rohová taška pultu levá	1 ks pro přechod mezi pultem a okrajem střechy	1 ks	<b>282,40</b>	336,06
8. Rohová taška pultu pravá	1 ks pro přechod mezi pultem a okrajem střechy	1 ks	<b>282,40</b>	336,06
9. Taška pultu půlená 1/2	dle potřeby	1 ks	<b>163,50</b>	194,57
10. Hřebenáč	2,5 ks / 1 bm	1 ks	<b>61,20</b>	72,83
11. Koncový hřebenáč	1 ks na ukončení nároží	1 ks	<b>152,50</b>	181,48
12. Rozdělovací hřebenáč	1 ks pro spojení hřebene a nároží	1 ks	<b>251,20</b>	298,93
13. Spojovací hřebenáč - typ X	1 ks pro spojení 2 hřebenů	1 ks	<b>294,60</b>	350,57
<b>NOVINKA</b> 13b. Spojovací hřebenáč - typ XS	1 ks pro spojení 4 nároží	1 ks	<b>294,60</b>	350,57
14. Spojovací hřebenáč - typ T	1 ks pro spojení 2 hřebenů	1 ks	<b>251,20</b>	298,93
18. Uzávěra hřebene betonová	1 ks pro ukončení hřebene	1 ks	<b>92,00</b>	109,48
24. Odvětrávací taška	min. 10 ks / 100 m <sup>2</sup>	1 ks	<b>130,20</b>	154,94
38. Protisněhová taška	1,3 - 5 ks / m <sup>2</sup> dle zatížení sněhem a sklonu střechy	1 ks	<b>45,00</b>	53,55
46. Nosná taška	2 ks / 1 plošina	1 ks	<b>145,50</b>	173,15
84. Hromosvodová taška	1 ks / 1,2 - 1,5 m délky vodiče	1 ks	<b>149,10</b>	177,43
85. Hromosvodový hřebenáč	1 ks / 1,2 - 1,5 m délky vodiče	1 ks	<b>149,10</b>	177,43
89. Taška bezpečnostního háku (taška s výřezem)	1 ks k jedné sadě	1 ks	<b>45,00</b>	53,55

# Nestandardní barvy Betonové zboží

## Poznámky:

Dodací lhůta těchto nestandardních barev je do 6 týdnů od potvrzení zakázky. Ceny originálního příslušenství k těmto nestandardním barvám je možné získat na zakázkovém oddělení IDL - 266 770 033, -044, -066, -077. Ceny uvedené bez DPH jsou závazné. Sazba DPH se řídí zákonem platným v době uskutečnění zdanitelného plnění.

Č.	Název výrobku	Potřeba	Jednotka množství	Cena/ks bez DPH	Cena/ks vč. 19% DPH
<b>Římská taška - světle zelená, tmavě zelená</b>					
	1. Taška základní 1/1	10 ks / m <sup>2</sup>	1 ks	<b>34,70</b>	41,29
	2. Taška půlená 1/2	dle potřeby	1 ks	<b>34,70</b>	41,29
	3./4. Krajiní taška levá/pravá	3 ks / 1 bm	1 ks	<b>118,70</b>	141,25
<b>NOVINKA</b>	5. Zakončovací taška	dle potřeby	1 ks	<b>62,40</b>	74,26
	6. Taška pultu základní 1/1	3,3 ks / 1 bm	1 ks	<b>204,40</b>	243,24
	7. Rohová taška pultu levá	1 ks pro přechod mezi pultem a okrajem střechy	1 ks	<b>353,00</b>	420,07
	8. Rohová taška pultu pravá	1 ks pro přechod mezi pultem a okrajem střechy	1 ks	<b>353,00</b>	420,07
	9. Taška pultu půlená 1/2	dle potřeby	1 ks	<b>204,40</b>	243,24
	10. Hřebenáč	2,5 ks / 1 bm	1 ks	<b>76,50</b>	91,04
	11. Koncový hřebenáč	1 ks na ukončení nároží	1 ks	<b>190,70</b>	226,93
	12. Rozdělovací hřebenáč	1 ks pro spojení hřebene a nároží	1 ks	<b>314,00</b>	373,66
	13. Spojovací hřebenáč - typ X	1 ks pro spojení 2 hřebenů	1 ks	<b>368,30</b>	438,28
<b>NOVINKA</b>	13b. Spojovací hřebenáč - typ XS	1 ks pro spojení 4 nároží	1 ks	<b>368,30</b>	438,28
	14. Spojovací hřebenáč - typ T	1 ks pro spojení 2 hřebenů	1 ks	<b>314,00</b>	373,66
	18. Uzávěra hřebene betonová	1 ks pro ukončení hřebene	1 ks	<b>115,00</b>	136,85
	24. Odvětrávací taška	min. 10 ks / 100 m <sup>2</sup>	1 ks	<b>179,50</b>	213,61
	38. Protisněhová taška	1,3 - 5 ks / m <sup>2</sup> dle zatížení sněhem a sklonu střechy	1 ks	<b>62,40</b>	74,26
	46. Nosná taška	2 ks / 1 plošina	1 ks	<b>204,40</b>	243,24
	84. Hromosvodová taška	1 ks / 1,2 - 1,5 m délky vodiče	1 ks	<b>186,40</b>	221,82
	85. Hromosvodový hřebenáč	1 ks / 1,2 - 1,5 m délky vodiče	1 ks	<b>186,40</b>	221,82
	89. Taška bezpečnostního háku (taška s výřezem)	1 ks k jedné sadě	1 ks	<b>62,40</b>	74,26
<b>Bobrovka - zelená</b>					
	B1. Taška bobrovka	cca 36 ks / m <sup>2</sup>	1 ks	<b>16,20</b>	19,28
	B3. Dvojitá taška krajiní	dle potřeby	1 ks	<b>42,70</b>	50,81
	B4. Taška krajiní univerzální	3 ks / 1 bm	1 ks	<b>113,90</b>	135,54
	B5. Taška okapní	6 ks / 1 bm	1 ks	<b>24,90</b>	29,63
	B6. Taška hřebenová	12 ks / 1 bm (oboustranně)	1 ks	<b>24,90</b>	29,63
	10. Hřebenáč	2,5 ks / 1 bm	1 ks	<b>73,20</b>	87,11
	11. Koncový hřebenáč	1 ks na ukončení nároží	1 ks	<b>183,80</b>	218,72
	12. Rozdělovací hřebenáč	1 ks pro spojení hřebene a nároží	1 ks	<b>303,70</b>	361,40
	13. Spojovací hřebenáč - typ X	1 ks pro spojení 2 hřebenů	1 ks	<b>358,40</b>	426,50
<b>NOVINKA</b>	13b. Spojovací hřebenáč - typ XS	1 ks pro spojení 4 nároží	1 ks	<b>358,40</b>	426,50
	14. Spojovací hřebenáč - typ T	1 ks pro spojení 2 hřebenů	1 ks	<b>303,70</b>	361,40
	18. Uzávěra hřebene betonová	1 ks pro ukončení hřebene	1 ks	<b>113,90</b>	135,54
	B24. Odvětrávací komplet	min. 25 ks / 100 m <sup>2</sup>	komplet	<b>154,80</b>	184,21
	85. Hromosvodový hřebenáč	1 ks / 1,2 - 1,5 m délky vodiče	1 ks	<b>180,20</b>	214,44

# Balené množství na paletě

## Váha palety

Druh výrobku	Počet ks/paleta	Orientační váha v kg/ks	Orientační hmotnost palety v kg
<b>Bramac MAX</b>			
Taška základní 1/1 (min. expediční množství je 42 ks)	168	5,00	875
Taška půlená 1/2	128	2,70	381
Krajní taška levá, pravá	14	8,80	128
Zakončovací taška	168	5,30	926
Taška pultu základní 1/1	18	8,40	185
Rohová taška pultu levá, pravá	9	13,20	150
Taška pultu půlená 1/2	18	4,40	110
Hřebenáč	108	4,60	532
Koncový hřebenáč	100	4,80	515
Rozdělovací hřebenáč	40	4,80	227
Uzávěra hřebene betonová	60	3,00	210
Odvětrávací taška	26	7,20	222
Protisněhová taška	40	5,30	247
Nosná taška	20	9,60	227
Hromosvodová taška	24	5,30	158
Hromosvodový hřebenáč	33	4,80	190
<b>Tegalit</b>			
Taška základní 1/1 (min. expediční množství je 44 ks)	120	5,20	659
Taška půlená 1/2	120	2,40	323
Krajní taška levá, pravá	36	4,00	179
Krajní taška levá, pravá půlená 1/2	72	4,00	323
Zakončovací taška	120	5,2	659
Taška pultu základní 1/1	16	6,25	135
Rohová taška pultu levá, pravá	24	9,00	251
Taška pultu půlená 1/2	36	3,40	158
Hřebenáč	108	4,50	521
Koncový hřebenáč	100	4,60	495
Rozdělovací hřebenáč	40	4,60	219
Uzávěra hřebene betonová	60	3,00	210
Odvětrávací taška	32	5,90	224
Protisněhová taška	44	4,75	244
Nosná taška	20	1,00	55
Hromosvodová taška	32	5,30	205
Hromosvodový hřebenáč	33	4,80	190

# Balené množství na paletě

## Váha palety

Druh výrobku	Počet ks/paleta	Orientační váha v kg/ks	Orientační hmotnost palety v kg
<b>Alpská taška, Alpská taška Cristal, Alpská taška Classic</b>			
Taška základní 1/1 (min. expediční množství je 42 ks) = Alpská taška, Alpská taška Cristal	252	4,30	1119
Taška základní 1/1 (min. expediční množství je 44 ks) = Alpská taška Classic	264	4,30	1170
Taška půlená 1/2	176	2,30	440
Krajní taška levá, pravá	32	6,60	246
Zakončovací taška	252	4,30	1170
Taška pultu základní 1/1	24	7,10	205
Rohová taška pultu levá, pravá	20	8,80	211
Taška pultu půlená 1/2	24	3,80	126
Hřebenáč	108	4,50	521
Koncový hřebenáč	100	4,60	495
Rozdělovací hřebenáč	40	4,60	219
Uzávěra hřebene betonová	60	3,00	210
Odvětrávací taška	24	6,50	191
Protisněhová taška	96	4,50	467
Nosná taška	20	8,30	201
Hromosvodová taška	26	5,30	170
Hromosvodový hřebenáč	33	4,80	190
<b>Moravská taška <i>plus</i>, Moravská taška</b>			
Taška základní 1/1 (min. expediční množství je 40 ks)	240	4,30	1067
Taška půlená 1/2	160	2,30	403
Krajní taška levá, pravá	32	6,70	249
Zakončovací taška	240	4,30	1067
Taška pultu základní 1/1	24	7,20	208
Rohová taška pultu levá, pravá	20	9,00	215
Taška pultu půlená 1/2	24	3,80	126
Hřebenáč	108	4,60	532
Koncový hřebenáč	100	4,80	515
Rozdělovací hřebenáč	40	4,80	227
Uzávěra hřebene betonová	60	3,00	210
Odvětrávací taška	24	6,50	191
Protisněhová taška	92	4,50	449
Nosná taška	20	9,80	231
Hromosvodová taška	24	5,30	158
Hromosvodový hřebenáč	33	4,80	190

# Balené množství na paletě

## Váha palety

Druh výrobku	Počet ks/paleta	Orientační váha v kg/ks	Orientační hmotnost palety v kg
<b>Římská taška</b>			
Taška základní 1/1 (min. expediční množství je 44 ks)	264	4,80	1302
Taška půlená 1/2	176	2,40	457
Krajní taška levá, pravá	32	7,30	269
Zakončovací taška	264	4,80	1302
Hřebenáč	108	4,60	532
Koncový hřebenáč	100	4,80	515
Rozdělovací hřebenáč	40	4,80	227
Uzávěra hřebene betonová	60	3,00	210
Odvětrávací taška	24	6,40	189
Protisněhová taška	96	5,00	515
Nosná taška	20	9,20	219
Hromosvodová taška	26	5,30	170
Hromosvodový hřebenáč	33	4,80	190
<b>Bobrovka</b>			
Taška bobrovka (min. expediční množství je 500 ks)	500	2,20	1135
Zdvojená bobrovka (min. expediční množství je 200 ks)	200	4,70	975
Dvojitá taška krajní	200	5,00	1035
Taška krajní univerzální	120	2,90	383
Taška okapní	750	1,60	1235
Taška hřebenová	500	1,80	935
Hřebenáč	108	4,60	532
Koncový hřebenáč	100	4,80	515
Uzávěra hřebene betonová	60	3,00	210
Rozdělovací hřebenáč	40	4,80	227
<b>Vybrané plastové příslušenství - počet kusů v kartonu</b>			
Větrací pás hřebene	25		
Figaroll	4		
Wakaflex	4		
Větrací mřížka	200		
Větrací pás okapní	10		
<b>Služby</b>			
Firma Bramac účtuje za požadované skládání palet v místě dodání zboží Kč 80,-/paleta.			

# Všeobecné dodací a prodejní podmínky

## Firmy BRAMAC střešní systémy spol. s r. o.

### platné od 1. 3. 2006

Dále uvedené dodací a prodejní podmínky (v dalším textu jen Podmínky) jsou závazné pro veškerá obchodní ujednání firmy BRAMAC střešní systémy spol. s r. o. (v dalším textu označované i jako Prodávající nebo výrobce) o prodeji jejich výrobků. Tyto Podmínky jsou nedílnou součástí veškerých kupních smluv, uzavíraných Prodávajícím na prodej jeho výrobků, bez ohledu na to, zda kupující je podnikatelským subjektem, nepodnikatelským subjektem, fyzickou či právnickou osobou. Kupujícím se v dalším textu rozumí také odběratel nebo zákazník.

#### 1. Objednávka

Dodávky se uskutečňují na základě objednávek Kupujícího, pro jejichž vystavování, případně potvrzování platí následující podmínky:

**1.1.** Pro objednávku se vyžaduje písemná forma, přičemž za písemnou formu se považuje i objednávka učiněná faxem nebo internetem. Pro tyto účely se doporučuje používat formulář BRAMAC, který je možno získat na adrese BRAMAC střešní systémy spol. s r. o., Kolbenova 5a, 190 00 Praha 9, fax: 283 891 534-5.

V případě použití jiného tiskopisu musí objednávka obsahovat tyto údaje:

- druh výrobku, požadované množství a barvu;
- požadovaný způsob dopravy (vlastní odběr, odvoz na určené místo apod.);
- požadovaná dodací lhůta;
- místo určení, PSČ, kontakt na osobu, která bude zakázku přebírat, telefon;
- způsob placení;
- jméno a adresu (sídlo a název Kupujícího) a číslo telefonu, faxu či jiný druh spojení na Kupujícího;
- IČO a bankovní spojení včetně názvu sídla a směrového spojení banky a DIČ.

**1.2.** Termíny pro předložení objednávky:

- při vlastním odvozu 10 dnů před termínem odvozu;
- při požadavku dodávky na určené místo dopravními prostředky zprostředkovanými firmou BRAMAC střešní systémy spol. s r. o. 14 dnů před požadovaným termínem dodávky;
- při požadavku nestandardních barev nutno objednat 6 týdnů před požadovaným termínem dodávky.

**1.3.** Objednávky zasílá Kupující na adresu: BRAMAC střešní systémy spol. s r. o., Kolbenova 5a, 190 00 Praha 9 nebo e-mailem, popř. faxem.

**1.4.** V případě správně uvedených údajů v objednávce je zboží připraveno k odběru v termínu uvedeném na potvrzení zakázky Prodávajícím.

**1.5.** Ceny, dodací podmínky včetně termínů dodání a platební podmínky jsou závazné pouze v případě, jsou-li písemně potvrzeny firmou BRAMAC střešní systémy spol. s r. o.

#### 2. Předmět dodávek

Sortiment zboží, dodávaného firmou BRAMAC střešní systémy spol. s r. o., je uváděn v prospektech a jiných podkladech firmy. Výrobky firmy BRAMAC střešní systémy spol. s r. o. odpovídají příslušným ČSN EN a podnikovým normám firmy BRAMAC střešní systémy spol. s r. o.

#### 3. Ceny

Kupní cena vychází z ceníku firmy BRAMAC střešní systémy spol. s r. o. platného v době uskutečnění objednávky, který je podkladem pro její stanovení. Ceny v ceníku jsou uvedené bez DPH. Sazba DPH se řídí zákonem platným v době uskutečnění zdanitelného plnění. Ustanovení čl. 1.5. vztahující se k závaznosti ceny a podmínce jejího písemného potvrzení není tímto čl. 3 dotčeno.

#### 4. Platební podmínky

**4.1.** Zboží je vydáváno až po jeho zaplacení (tzv. platba předem). Obchodní partneri, se kterými je uzavřena rámcová dohoda o podmínkách prodeje, mohou platit až po odběru zboží. Doba splatnosti faktur je v tomto případě 14 dní od data vystavení faktury. Za překročení doby splatnosti uhradí Kupující/odběratel Prodávajícímu úrok ve výši 0,15 % z kupní ceny dodávky za každý den prodlení s úhradou.

**4.2.** Za doklad o provedené platbě se považuje ústřížek složenky potvrzený poštou nebo vystavený doklad o provedené platbě peněžním ústavem (výpis z účtu).

#### 5. Dodací podmínky

**5.1.** Dodávka je splněna:

- v případě vlastního odvozu Kupujícím naložením na přepravní prostředek Kupujícího nebo předáním přepravci, kterého určí Kupující;
- v případě požadavku dopravy na dohodnuté místo dopravními prostředky zprostředkovanými firmou BRAMAC střešní systémy spol. s r. o. předáním zboží Kupujícímu.

#### 6. Přechod vlastnictví a rizika

Kupující nabývá vlastnického práva ke zboží úplným zaplacením kupní ceny. Předchází-li dodávce zaplacení kupní ceny, přechází vlastnické právo ke zboží v okamžiku splnění dodávky podle čl. 5 těchto Podmínek. Nebezpečí vzniku škody na zboží přechází na Kupujícího v okamžiku splnění dodávky podle čl. 5 těchto Podmínek.

#### 7. Balení a způsob dopravy

**7.1.** Základní tašky 1/1 jsou dodávány na paletách typu EURO (výjimkou je balení krajních tašek BRAMAC MAX, které jsou dodávány na jednorázové paletě), zabalené do plastické fólie. Minimální množství dodávky – objednávky musí být v celých "svazcích": Svazek obsahuje u Alpských tašek 42 ks, u Alpských tašek Classic 44 ks, u tašek Tegalit 44 ks, u Moravských tašek 40 ks, u Římských tašek 44 ks, u tašek Bramac MAX 42 ks u jednoduchých bobrovek 500 ks a u zdvojených bobrovek 200 ks. Ostatní výrobky jsou dodávány na paletách typu EURO, zabalené do fólie.

**7.2.** Za paletu je při prodeji účtována Prodávajícím Kupujícímu částka 260,- Kč + DPH. Paleta je přepravní materiál, který lze zpětně odprodat výrobnímu závodu firmy BRAMAC střešní systémy spol. s r. o. do 6 měsíců od data prodeje za cenu 230,- Kč + DPH. Firma BRAMAC střešní systémy spol. s r. o. zpětně odkupuje pouze palety nepoškozené a schopné dalšího použití k expedici výrobků. Tím se mimo jiné rozumí, že všechny díly palety musí být spojeny hřebíky, díly palety nesmí být poškozené. V případě, že zákazník dopraví do závodu poškozenou paletu, zejména když chybí část palety nebo je poškozena tak, že neplní svoji funkci, např. přeražené prkno, chybějící nebo shnilé prkno nebo hranol, není firma BRAMAC střešní

systemy spol. s r. o. povinna takovouto paletu přijmout a odkoupit.

**7.3.** Uskutečnění dodávky je možné následujícími způsoby:

- dopravními prostředky zprostředkovanými firmou BRAMAC střešní systémy spol. s r. o. na určené místo v dohodnutém čase na náklady Kupujícího. (Případně skládání palet je zpoplatněno dle sazebníku společnosti Bramac střešní systémy spol. s r. o. účinného ke dni potvrzení objednávky);

- odběr dopravními prostředky Kupujícího ve výrobním závodě firmy BRAMAC střešní systémy spol. s r. o. (dopravce je povinen prokázat se při odběru zboží plnou mocí od Kupujícího).

**7.4.** S cílem zkvalitnit službu zákazníkům přebírá firma BRAMAC střešní systémy spol. s r. o., garanci dopravního zlomu v případě, že doprava se uskuteční dopravními prostředky zprostředkovanými firmou BRAMAC střešní systémy spol. s r. o., v ostatních případech dopravy tuto garanci firma BRAMAC střešní systémy spol. s r. o. nepřebírá.

**7.5.** Při zaslání prázdných palet prostřednictvím přepravců (ČSD, ČSAD apod.) je Kupující povinen tyto palety zasílat vyplaceně na místo určení, tj.: závod BRAMAC střešní systémy spol. s r. o., Škroupova ul., 537 36 Chrudim IV.; 671 76 Olbramovice nebo Jiráskova 291, 398 11 Protivín.

**7.6.** Při dodávce zboží na dohodnuté místo dopravními prostředky zprostředkovanými firmou BRAMAC střešní systémy spol. s r. o. nelze zasílat prázdné palety zpět po dopravci krytiny na náklady firmy BRAMAC střešní systémy spol. s r. o.

**7.7.** V případě nedodržení ustanovení 7.5. a 7.6. Podmínek vzniká společnosti BRAMAC střešní systémy spol. s r. o. nárok vůči Kupujícímu na úhradu nákladů spojených s dopravou prázdných palet. Tyto náklady je společnost BRAMAC střešní systémy spol. s r. o. oprávněna započíst proti jakýmkoliv nárokům Kupujícího.

## **8. Odpovědnost za vady, záruka, reklamace**

**8.1.** Odběratel bere na vědomí, že společnost BRAMAC střešní systémy

spol. s r. o. poskytuje záruku 30 let na kvalitu a mrazuvzdornost (za předpokladu, že je zajištěno dostatečné odvětrání střechy – tzn. min. 10 ks odvětrávacích tašek na 100 m<sup>2</sup> plochy střechy) na dodávané betonové zboží a záruku 15 let na funkčnost STŘEŠNÍHO SYSTÉMU BRAMAC pouze koncovým zákazníkům, a to výhradně na základě předchozí žádosti zákazníka vyplněním "Registrační střechy Bramac pro poskytnutí písemných záruk" a za podmínek specifikovaných v Záručních listech vydávaných společností BRAMAC střešní systémy spol. s r. o. Záruční listy zasílá firma BRAMAC střešní systémy spol. s r. o. koncovému zákazníkovi na základě obdržené "Registrační střechy Bramac", která je součástí letáku "Záruka na funkčnost střešního systému" (tento leták je možné získat u všech obchodních partnerů firmy BRAMAC střešní systémy spol. s r. o., ve firmě BRAMAC střešní systémy spol. s r. o. a na [www.bramac.cz](http://www.bramac.cz)).

**8.2.** Nároky z vad se řídí platnými právními předpisy a nejsou úpravou podmínek záruk specifikovaných v čl. 8.1. nikterak dotčeny.

**8.3.** Pro odpovědnost Prodávajícího za nedostatky množství platí ustanovení odst. 8.4.1.

**8.4.** Pro uplatňování nároků z titulu vad zboží, platí následující podmínky:

**8.4.1.** Zjevné vady dodaného množství a jakosti je Kupující povinen reklamovat ihned po převzetí u přepravce a vyznačit je na potvrzení o převzetí dodávky (Dodací list) a na Škodním protokolu. Tyto protokoly je Kupující (v případě nějaké škody) povinen ihned zaslat faxem na BRAMAC střešní systémy spol. s r. o. – zákazkové oddělení, číslo faxu: 283 891 534-5.

**8.4.2.** Skryté vady musí být reklamovány bez zbytečného prodlení, nejdéle však do 5 pracovních dnů po zjištění vady.

**8.4.3.** Nedodržení lhůt uvedených v odst. 8.4.1. a 8.4.2. má za následek zánik nároků uplatňovaných Kupujícím z titulu vady zboží.

**8.4.4.** Veškeré reklamace je Kupující povinen uplatňovat písemně (s příložením

kopie dodacího listu). Prodávající odstraní vady podle vlastní volby buď náhradní dodávkou za vadné (nebo chybějící) zboží nebo slevou z ceny. Tímto plněním se budou považovat veškeré nároky Kupujícího z titulu reklamace za uspokojeny. Odpovědnost Prodávajícího je vždy limitována hodnotou dodávaného zboží. Prodávající nenesou odpovědnost za škody způsobené vadami, zejména za škody vzniklé nesprávným užíváním či skladováním výrobku, živelnou pohromou apod. Rovněž použití neoriginálního příslušenství, které nezajistí dostatečné fyzikálně stavební vlastnosti střechy, zprošťuje firmu BRAMAC střešní systémy spol. s r. o. odpovědnosti za vady dle bodů 8.1 a 8.2. Firma BRAMAC střešní systémy spol. s r. o. má kdykoli právo vyžádat si před uznáním reklamace prohlídku reklamovaného zboží. Proto je Kupující povinen uložit vadné výrobky odděleně až do vyřízení reklamace.

## **9. Odstoupení od smlouvy, vyšší moc, náhrada škody**

**9.1.** V případě placení zboží před dodávkou má Prodávající právo splnit dodávku ve lhůtě do 15 dnů po obdržení potvrzení o platbě, není-li dohodnuta dodací lhůta delší. Pokud pro neodstranitelné překážky Prodávající tuto lhůtu nedodrží, má právo od smlouvy odstoupit, o čemž neprodleně Kupujícího vyzoomí a bezodkladně mu vrátí zaplacenou částku.

**9.2.** Prodávající neodpovídá za nesplnění povinností u uzavřených kupních smluv podle těchto Podmínek, pokud se tak stane z důvodů nepředvídaných a neodvratitelných okolností, kterým nemohl Prodávající zabránit.

**9.3.** Prodávající neodpovídá Kupujícímu za jakékoli škody, zejména za škody následné nebo nepřímé.

## **10. Všeobecné a závěrečné ustanovení**

Ve věcech neupravených těmito Podmínkami se vztahy mezi účastníky smlouvy řídí příslušnými ustanoveními Obchodního zákoníku.

Tyto podmínky se ve smyslu § 273 Obchodního zákoníku považují za Všeobecné obchodní podmínky dodávek výrobků dodávaných firmou BRAMAC střešní systémy spol. s r. o.

# Záruka na funkčnost střešního systému Bramac

## Nyní navíc 15 let klidu a jistoty

### Proč kompletní střešní systém Bramac?

- jistota kvalitní střechy potvrzená certifikací
- funkční, estetické, snadno zpracovatelné řešení detailů ve střeše
- konstrukční návaznost (rozměrová) jednotlivých prvků systému
- vývoj v rámci vlastního koncernu
- ověřené deklarované parametry
- zpracované a dostupné detailní montážní návody
- odborná školení pro montáž
- poradenství, servis
- záruka od společnosti s oceněním: "Bramac - nejdůvěryhodnější značka v ČR"
- příznivý poměr ceny a kvality
- střešní systém Bramac je použitelný bez ohledu na nadmořskou výšku, klimatické a povětrnostní podmínky

### Možné detaily Vaší střechy a prvky, které při jejich řešení nesmí chybět!

#### 1. Difuzně otevřené fólie

Difuzně otevřená fólie slouží k provedení pojistné hydroizolace v konstrukcích šikmých střech. Difuzně otevřenou fólií se tedy zvyšuje bezpečnost šikmé střechy proti větrem hnanému dešti a sněhu. Použitím těchto fólií v konstrukcích dvouplášťových střech se zároveň dosáhne větrotěsnosti a prachotěsnosti. U fólií, které nemají integrovanou samolepicí úpravu, je vhodné lepený spoj provést pomocí lepicí pásky DivoTape případně těsnicí páskou pod kontralatě, která je také nezbytná pro provedení vodotěsné pojistné hydroizolace pomocí fólie Bramac TOP.

#### 2. Hřeben a nároží

Hřeben a nároží jsou vnější průsečnice dvou ploch šikmé střechy a zakrývají se hřebenači. Pro zajištění správné funkce větrané střechy se provádí montáž hřebene a nároží nasucho. Pro odvětrání hřebene se používá větrací pás hřebene. Pro odvětrání nároží se používá větrací pás nároží Figaroll nebo Metalroll. Tyto prvky zároveň chrání hřeben a nároží před průnikem srážkové vody a sněhu. Pro zajištění dostatečného větrání střechy je nutné také použít odvětrávací tašky.

#### 3. Průchody střešou

Variabilní systém střešních průchodů DuroVent umožňuje bezpečné a účinné odvětrání kanalizace či sanitární vzduchotechniky, odkouření turbokotle nebo vstup anténových tyčí apod.

#### 4. Ochrana proti sesuvu sněhu

Na střechy staveb přilehlých k veřejným komunikacím či zasahujících nad níže položené konstrukce musí být dle normy ČSN 73 1901 instalovány zachytávače sněhu. Tuto funkci v kombinaci s protisněhovými taškami (popř. protisněhovými háky) plní mřížové sněholamy, trubkové sněholamy či dřevěná kulatina vložená do originálních držáků.

#### 5. Chůze po střeše

Nejen pro chůzi po střeše, ale zejména jako komínové lávky jsou určeny stoupačí plošiny. Tyto splňují beze zbytku požadavky normy ČSN 73 4201:2002 právě na komínové lávky. Součástí stoupačí plošiny jsou držáky stoupačí plošiny a nosné tašky stoupačí plošiny.

#### 6. Prosvětlení

K prosvětlení půdních prostor se používají tašky z polykarbonátu a výstupní okna Luminex, která navíc umožňují snadný výstup na střechu a díky aretaci křídla proti rámu i několik poloh pro větrání půdy.

#### 7. Odvětrání okapní hrany

Pro zajištění správné funkce větrané střechy se pro zakrytí větracích otvorů v okapní hraně používají větrací pásy okapní a větrací mřížky. Tyto prvky zamezují vnikání ptactva či drobných zvířat do střešní konstrukce větracími otvory v okapní hraně.

#### 8. Upevnění hromosvodu

Hromosvodové tašky a hromosvodové hřebenače jsou optimálním a estetickým řešením namísto klasických podpěr hromosvodového vodiče, které snižují zejména těsnost střešní krytiny.

#### V případě uplatnění 15leté záruky firma Bramac garantuje:

- bezplatné dodání nefunkční části střešního systému Bramac
- pokud již nebude nefunkční část systému v produkci Bramac střešní systémy spol. s r. o., bude zákazníkovi poskytnut produkt přinejmenším ve srovnatelné kvalitě
- úhradu nezbytně vynaložených nákladů spojených s výměnou této nefunkční části střešního systému Bramac



Bližší informace k poskytnutí 15leté záruky na funkčnost střešního systému Bramac naleznete v letáku „Záruka na funkčnost střešního systému“, který získáte u všech obchodních partnerů firmy Bramac, ve firmě Bramac nebo na [www.bramac.cz](http://www.bramac.cz)

## Pod střechou Bramac se cítím bezpečně



*Stejně jako skládanka puzzle dává perfektní celkový obraz jen tehdy, když všechny jednotlivé dílky vzájemně pasují, přesně tak se vzájemně doplňují systémové prvky Bramac. Použití originálních tašek Bramac s originálním příslušenstvím Bramac Vám zabezpečí jistotu kvalitní střechy.*



[www.bramac.cz](http://www.bramac.cz)



## STŘEŠNÍ SYSTÉMY

**BRAMAC**  
střešní systémy  
spol. s r. o.

**Vedení společnosti:**  
190 00 Praha 9, Kolbenova 5a  
Tel.: 266 770 111  
Fax: 283 891 531  
[bramac.cz@bramac.com](mailto:bramac.cz@bramac.com)

**Výrobní závody:**  
537 36 Chrudim IV., Škroupova ul.  
Tel.: 469 643 113-15  
Fax: 469 643 114

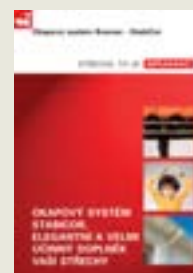
671 76 Olbramovice  
Tel.: 515 336 227  
Fax: 515 336 121

398 11 Protivín, Jiráskova 291  
Tel.: 382 252 952  
Fax: 382 252 953

**Infolinka: 844 106 106**



Záruka na funkčnost střešního systému Bramac



Okapový systém Bramac - StabiCor



Taška Tegalit:  
Nový tvar pro moderní střechy



Přehled a ceník prvků  
- kapesní vydání